

*Good climate,
better performance!*



Kühlkonvektoren

OKNB



SOLID AIR[®]
CLIMATE SOLUTIONS

Kühlkonvektor OKNB 400



Der Solid Air Climate Solutions-Kühlkonvektor OKNB ist ein aktiver Kühlkonvektor für den Einsatz in Räumen zum Hohlraum- oder Fassadeneinbau.

- Luftausströmrichtung: horizontal
- Luftanschluss: horizontal
- Hohe Kühlleistung bei niedrigen Belüftungsluftgeschwindigkeiten
- In der Länge veränderliche Luftzufuhr- und Ausströmabschnitte
- In verschiedenen Farben lieferbar

Anwendungen:

- Hotelzimmer
- Schlafräume Gesundheits- und Altenpflegeeinrichtungen
- Büros

Funktionen:

- Belüften
- Kühlen
- Heizen

Technische Daten:

- Typ: 400
- Modell: 1000
- Belüftung: bis 190 m³/h
- Kühlung: bis 1300 W
- Heizung: bis 2200 W
- Wasservolumenstrom: bis 300 l/h

Anwendung

Der Typ OKNB wurde als kompakter Kühlkonvektor mit geringer Einbauhöhe entworfen, hat eine hohe Leistung und eignet sich für Belüftung, Kühlung und Beheizung von Räumen mit einer Höhe von 2,4 bis 3,5 m.

Die geschlossene Einheit leitet die Zuluft horizontal, einseitig ein und kann durch die hocheffiziente Einblaswirkung in Hotelzimmern, Patientenzimmern, Schlafräumen und Büros in einem Hohlraum an der Seite des Raums angeordnet werden. Dank der Auswahlmöglichkeit von verschiedenen Düsenkonfigurationen ist in jeder Situation eine optimale Kombination von Belüftungsluft und Kühlleistung möglich.

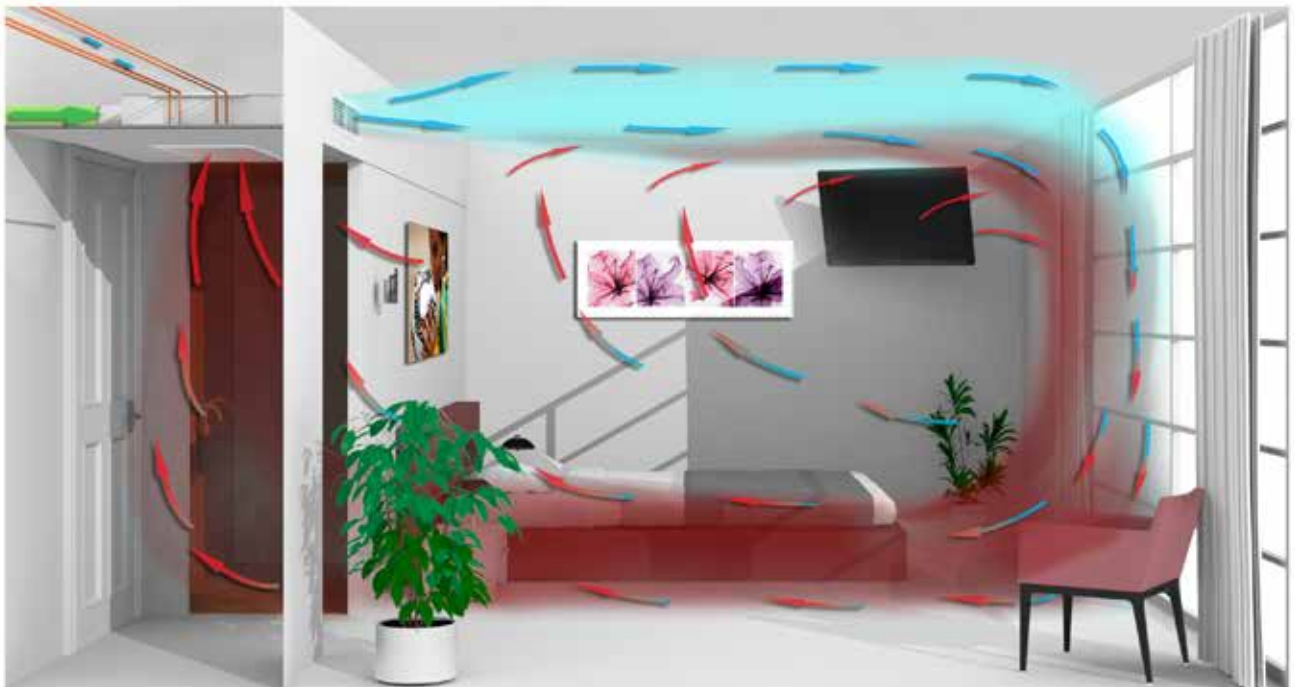
Inhaltsverzeichnis

6.1	Anwendung	124
6.2	Funktionsweise, Bauspezifikation	127
6.3	Hauptabmessungen, Anschlussmaße und Einbau	129
6.4	Ausführungen und Optionen	131
6.5	Bestellcodierung	132
6.6	Installationsvorschriften und Wartung	133
6.7	Auswahlbeispiel und Auswahldaten	135



Eigenschaften und besondere Vorteile von OKNB:

- Anwendung in Hotelzimmern, Schlafräumen, Gesundheits- und Altenpflegeeinrichtungen, Büros usw.
- Geeignet für Räume ohne Deckensystem, jedoch mit Hohlraum auf der Fassaden- oder Korridorseite.
- Regelung der Raumtemperatur durch Veränderung der Wassermenge (K+H).
- CO₂-Regelung durch VAV-Steuerung der Luft möglich.
- Großer Wärmetauscher für höhere wasserseitige Leistungsabgabe, ohne dass ein hoher Belüftungsgrad erforderlich ist.
- Wärmetauscher für Kühlen und Heizen.
- Möglichkeit für Anwendung diverser Ausblasgitter.





Der OKNB (Hoteleinheit) wird völlig unsichtbar montiert und bietet eine ästhetisch schöne Lösung. Die Wahlmöglichkeit unter den verschiedenen Einblasgittern und der Farbe werden der Stimmung im Hotelzimmer zugute kommen. Durch den niedrigen Schallpegel der Einheit wird die Behaglichkeit im Zimmer nicht nachteilig beeinflusst.

Die Einheit wurde für den Hohlraumbau in abgehängten Gipsdecken entworfen. Die Einheit hat ein geringes Gewicht und ist dadurch leicht für den Einbau einsetzbar. Der Lufteinlassabschnitt und der Luftausblasabschnitt können in der Länge veränderlich eingestellt werden, sodass die Einheit in vielen Hohlraumkonstruktionen universell anwendbar ist.

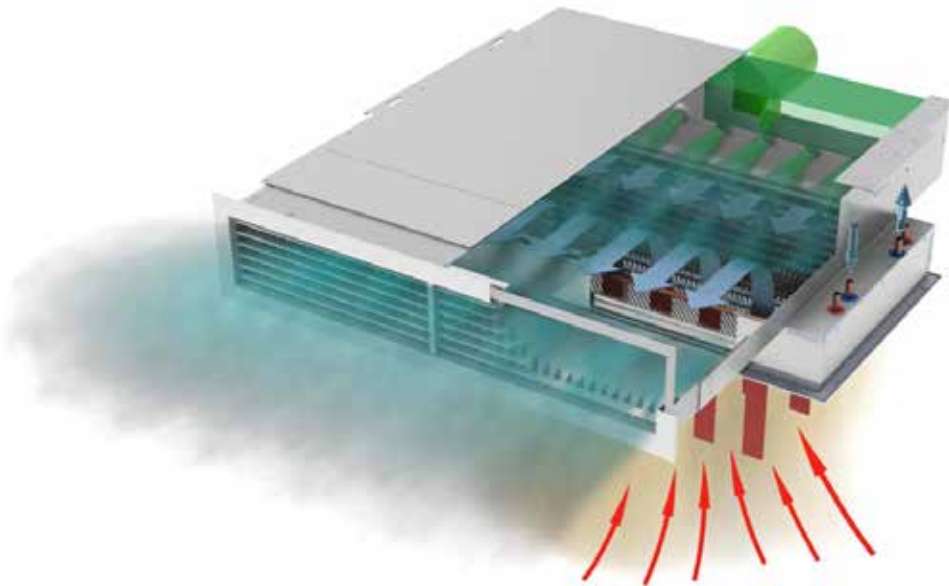
Eurovent-Zertifizierung

Solid Air Climate Solutions ist Teilnehmer am Eurovent-Zertifizierungsprogramm für "Chilled Beams" (Hartgussträger). Die Produkte sind unter der Nummer 09.11.431 zertifiziert und erscheinen auf der Website von Eurovent: www.eurovent-certification.com



Funktionsweise

Die Primär / Zuluft wird von einer Druckkammer aus durch Düseneinblasung auf hohe Geschwindigkeit gebracht. Dadurch entsteht eine kräftige Induktionswirkung wodurch Sekundärluft (Raumluft) über den Wärmetauscher angesaugt wird. Beim Passieren des Wärmetauschers wird die Luft gekühlt oder erwärmt, je nach dem Bedarf im Raum. Der Tertiärluftstrom (die Summe aus mitgeführter Raumluft und Primärluft) wird durch integrierte Ausblasöffnungen in den Raum befördert.



Bauspezifikation:

Aktiver Kühlkonvektor für Wasser-Luft-Systeme mit hohen thermischen Leistungen, niedrigem Lärmpegel und hohem Behaglichkeitsniveau. Durch einstellbare Längen von Ansaug- und Ausblasabschnitten in vielen Hohlraumkonstruktionen anwendbar. Geeignet für das Kühlen, Belüften und Erwärmen von Räumen mit Höhen von 2,4 bis 3,5 m. Geeignet für die Raumbeheizung mit geringen Warmwassertemperaturen von Wärmepumpensystemen. Wärmetauscher als 2- oder 4-Rohr-Ausführung lieferbar. Verschiedene Standard-Düsenkonfigurationen zur optimalen Bestimmung des Verhältnisses Frischluft/Umluft. Die verwendeten Materialien sind zu 100% recycelbar. Das Gehäuse besteht aus elektrolytisch verzinktem Stahlblech, wobei die sichtbaren Teile mit einem Epoxidlack in RAL-Farbe (Reinweiß RAL 9010) versehen sind. Der

Wärmetauscher besteht aus Kupferrohren, versehen mit Alu-Kühlrippen. Leckdichtigkeit 100% auf 15 bar getestet.

Gehäuse:

Material:	elektrolytisch verzinktes Stahlblech
Ausführung der sichtbaren Teile:	Epoxidlack in Reinweiß RAL 9010
Ausblasgitter:	Profil aus eloxiertem Aluminium oder Stahlgitter mit Alu-Rahmen

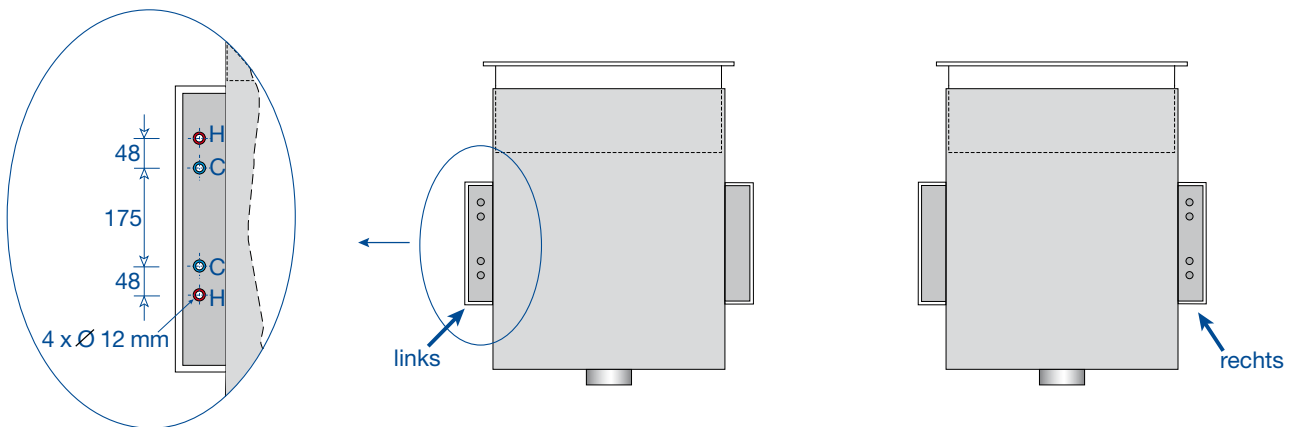
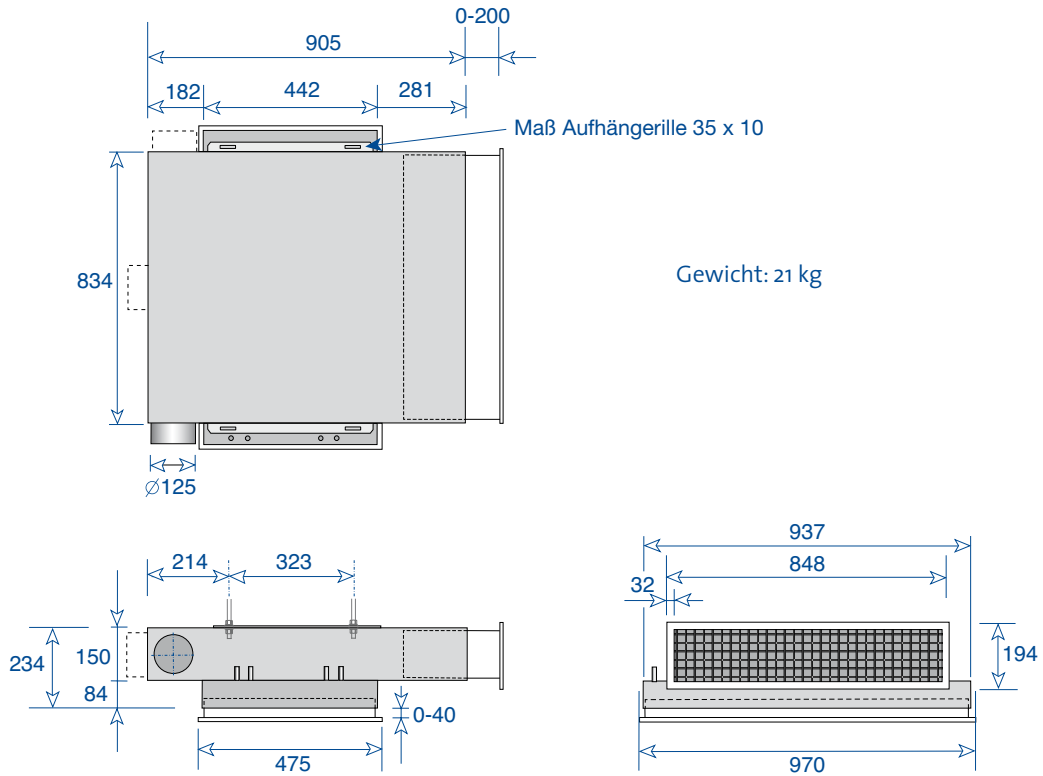
Wärmetauscher:

Rohrmaterial:	Kupfer
Rippenmaterial:	Aluminium
Nachbehandlung:	keine
Prüfdruck:	15 bar



6.3

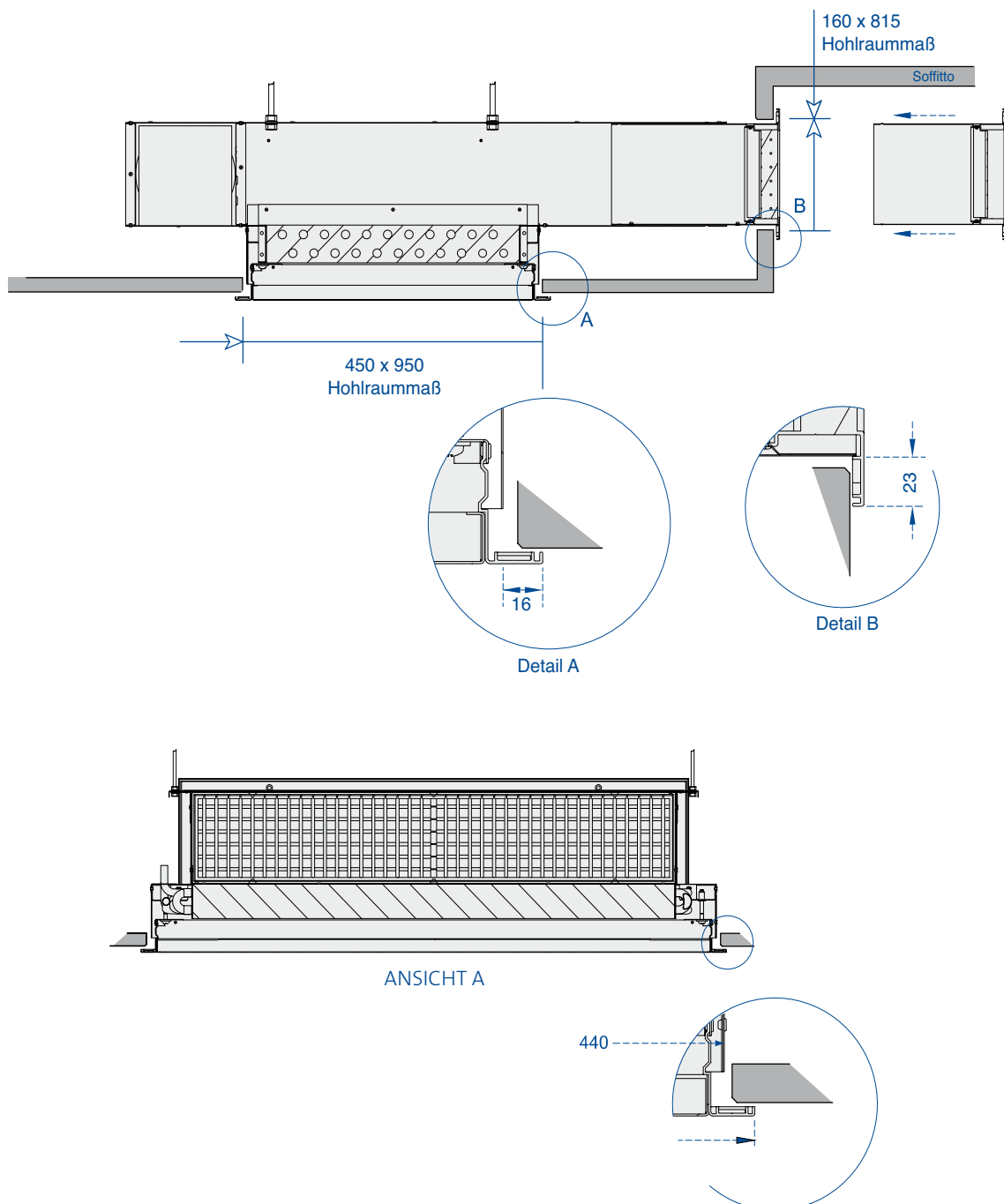
Hauptabmessungen, Anschlussmaße und Deckeneinbau



Bei der Auswahl des Kühlkonvektors OKNB müssen für einen optimalen Einbau in Hohlraum oder Wand die nachstehenden Toleranzen berücksichtigt werden.

OKNB-Kantenkonfiguration: Maße und Toleranzen Hauptabmessungen

Tatsächliche Maße Kühlkonvektor: Wand- oder Hohlraummaße in mm, Toleranz +/- 2,0 mm.



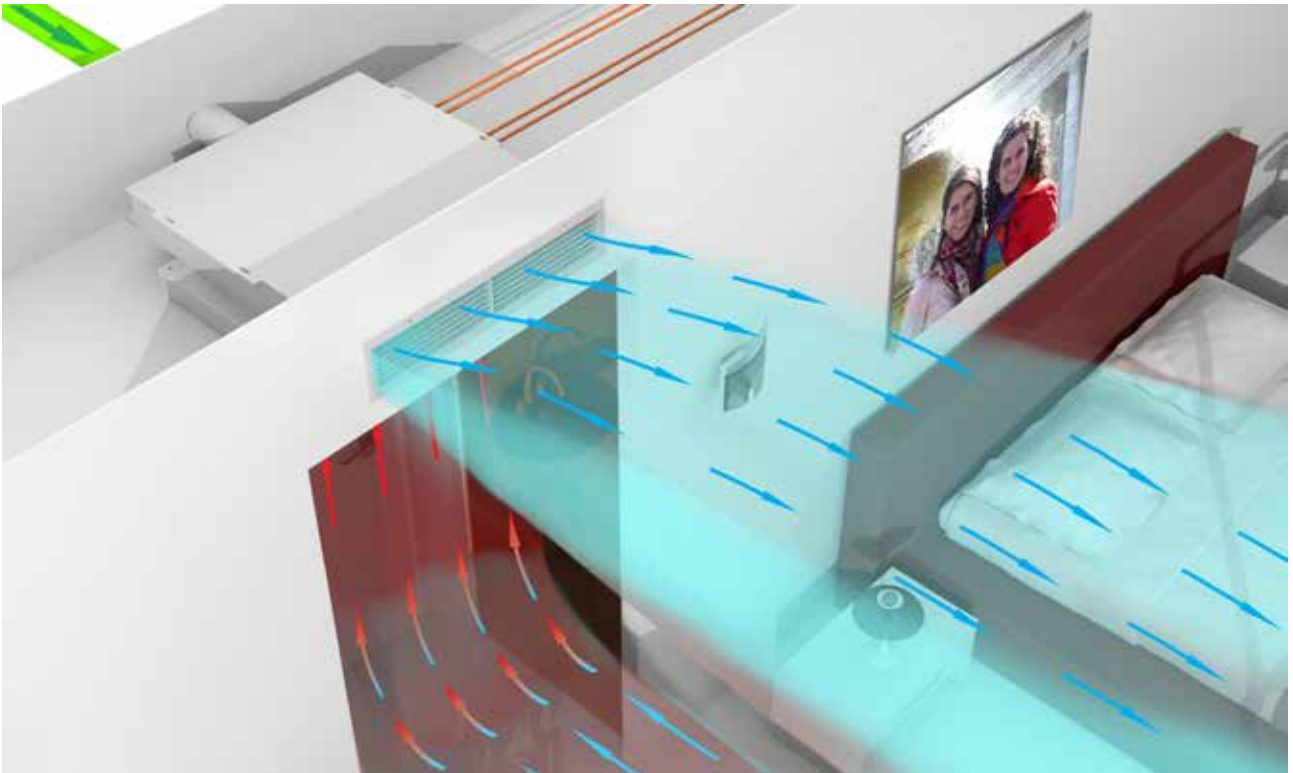
Ausführungen und Optionen

Düsenkonfigurationen

In diesem Katalog sind 4 Standard-Düsenkonfigurationen angegeben. Auch dazwischenliegende Düsenkonfigurationen sind in Absprache mit Solid Air Climate Solutions möglich.

Abweichende Gitter

Das Ausblasgitter ist mit vertikalen oder horizontalen Alu-Flügeln, der Kombination von vertikalen und horizontalen Alu-Flügeln oder mit einem hochinduktiven Stahlgitter lieferbar.



Bestellcodierung OKNB

Links/Rechts-Position: stehend in Richtung der Ausblasseite **A** auf der darüberliegenden Seite



Beispiel Bestellcode

OKNB 400 / 1000	L1V1	AL30	DOO	OxO	9010 - 55											
1	2	3	4	5	6	7	8	9	10	11	12	13	14	15	16	17

1 Ausführung	OKNB															
2 Typ	400															
3 Modell	1000															
4 Düsenkonfiguration	L1 L3 L6 L8															
5 Wärmetauscher	K Kühlen V Kühlen und Heizen															
6 Ausblaskonfiguration	1 Einseitig ausblasend															
7 Luftanschluss	A Hinten L Links R Rechts															
8 Wasseranschluss	L Links R Rechts															
9 Durchmesser Luftanschluss	3 125 mm															
10 Plenumausführung	O Standard															
11 Gitter	A Einzeldurchbiegung (horizontal) U Einzeldurchbiegung (vertikal) D Doppeldurchbiegung W Hohe Induktion O Kein Gitter															
12 Seitenkantenkonfiguration	O Nicht zutreffend															
13 FPC	O Nicht zutreffend															
14 Tatsächliche Breite	O Siehe Maßzeichnung															
15 Tatsächliche Länge	O Siehe Maßzeichnung															
16 Farbe (RAL)	9010 (Standard)															
17 Glanzgrad	55% (Standard)															

Installationsvorschriften und Wartung

Montage

Die Einheit wurde als Einbaumodul für Hohlraum oder Wand entworfen. Die Einheit hat ein geringes Gewicht und ist dadurch leicht in Systemdecken verwendbar. Die Einheit muss mindestens mit einer Fallschutzeinrichtung versehen sein. Die Aufhängepunkte sind in den Maßzeichnungen weiter vorne in diesem Kapitel angegeben. Nur geschulte Fachmonteure dürfen die Einheiten installieren, anschließen und einstellen. Die Montage- und Installationsarbeiten müssen entsprechend den nationalen Gesetzen und Vorschriften ausgeführt werden.

Gleichzeitig müssen die Vorschriften, die in diesem Dokument genannt sind, eingehalten werden.

Wenn bestimmte Montagedetails nicht völlig klar sind, können Sie sich jederzeit mit uns in Verbindung setzen.

Neben diesen Vorschriften können in der Baubeschreibung festgelegte oder branchenorientierte Vorschriften für die Montage von luft- und wasserseitigen Armaturen gelten.

Das Auspacken und Handhaben der Einheit muss vorsichtig vonstatten gehen, da es sich um ein lackiertes Teil der sichtbaren Fläche handelt. Es wird empfohlen, jede Einheit von 2 Monteuren anheben zu lassen, die dann am Mittelgehäuse anfassen (und nicht an den Gittern). Die Aufhängung kann mithilfe einer Gewindestange, von technischen Extensionshülsen, Ketten oder Metallhaken ausgeführt werden.

Der Lufteinlass wird an das zentrale Belüftungssystem angeschlossen. Dafür wird ein flexibler, akustisch dämpfender Schlauch verwendet, der gleichzeitig wärmeisoliert ist. Mit einer Schlauchklemme kann der flexible Schlauch am Lufteinlass der Einheit festgeklemmt werden, woraufhin die Verbindung spannungsfrei abgetaped werden kann.

Die Wasserleitungen werden aus praktischen Überlegungen heraus häufig mit flexiblen Leitungen an den Kalt- und Warmwasserkreisläufen der Einheit montiert. Beim Kaltwasserkreislauf, mit blauen Aufklebern gekennzeichnet, gibt es keine besondere

Priorität für Eintritt und Austritt. Das Gleiche gilt für den Warmwasserkreislauf, der mit roten Aufklebern gekennzeichnet ist.

Solid Air Climate Solutions bevorzugt keine der möglichen Anschlussarmaturen. Die Anwendungen sind je nach Land und Installateur unterschiedlich: Von der festen Montage durch Löten, Festklemmen mit Messingschneidringen (wobei Einsatzbuchsen verwendet werden), Festklemmen mithilfe von Kunststoffdichtringen oder Überschiebkupplungen mit doppelten O-Ring-Dichtungen.

Klemmkupplungen werden nicht als optimal erlebt, weil bei starker Einklemmung an den Lötverbindungen des Wärmetauschers ein hohes Anziehdrehmoment entstehen kann. Dies kann zum Austritt von Wasser führen.

Testen Sie die Verbindungen zwischen den Kupferanschlussrohren und den Wasserschläuchen vor Inbetriebnahme auf Lecksicherheit. Gleichzeitig wird empfohlen, die Kaltwasserleitung wegen der Gefahr der Kondenswasserbildung zu isolieren.

Gängige Wasserparameter:

- Wasserseitiger Druckverlust: 0 - 10 kPa
- Wassergeschwindigkeit: 0,2 - 0,8 m/s
Die lokale Strömungsgeschwindigkeit in den Rohren darf nie höher sein als 1,5 m/s.
- Der Wasserdurchfluss muss mindestens einmal alle 3 Tage stattfinden.
- Vorlauftemperatur (im Kühlmodus): ca. 15 - 18 °C
Die Temperatur des Wassers muss jederzeit über dem Gefrierpunkt gehalten werden. Wenn dies nicht garantiert werden kann, muss Frostschutzflüssigkeit zugesetzt werden.
- Vorlauftemperatur (im Heizmodus): ca. 35 - 60 °C
Die max. Wassertemperatur darf nicht über 90 °C ansteigen.
- Prüfdruck: 15 bar
Alle Solid Air Climate Solutions-Wasserkreisläufe werden zu 100% auf diesen Prüfdruck getestet.
- Arbeitsdruck: 10 bar

Wasserqualität:

- Aufbereitetes Wasser
- Säuregrad
- Kohlendioxid
- Sulfate
- Chlorid

geringer Mineralienanteil
zwischen 8,0 und 8,5 pH
weniger als 25 ppm
weniger als 17 ppm
weniger als 20 ppm

Wartung

Je nach Qualität der Raumluft enthält diese wenige bis viele Staubteilchen und andere Verunreinigungen. Wegen der Umwälzung der Raumluft durch die Einheiten und der entsprechenden elektrostatischen Wirkung kann sich diese Verunreinigung im Kühlkonvektor ansammeln. Für normale Raumluftsituationen wird empfohlen, die Einheiten jährlich darauf zu kontrollieren und, wenn nötig, zu reinigen. Für diese Reinigung des Wärmetauschers ist das perforierte Rückstromgitter einfach herausnehmbar.

Gehen Sie wie folgt vor:



1 Stecken Sie einen kleinen Inbusschlüssel vorsichtig in ein Loch in der Ecke der Perforation.



2 Ziehen Sie das Gitter vorsichtig aus den Einrastverbindungen.



3 Das Gitter bleibt mittels 2 Sicherungskabeln mit der Einheit verbunden.



4 Reinigen Sie die Oberflächen mit einem Industriestaubsauger, der mit einer Haarbürste ausgestattet ist. Achten Sie darauf, dass sich die Alu-Rippen des Wärmetauschers nicht verbiegen.

Zu beachtende Punkte:

- Montage in umgekehrter Reihenfolge.
- Kontrollieren Sie, ob das perforierte Gitter in den Einrastverbindungen im Gitterrand wieder gut zentriert ist.

Auswahlbeispiel und Auswahldaten

Erklärung der Abkürzungen:

Parameter	Einheit	Erklärung
V_{prim}	l/s oder m^3/h	Primärluftstrom (= Frischluft)
t_{pri}	$^{\circ}\text{C}$	Temperatur des Primärluftstroms
t_{Raum}	$^{\circ}\text{C}$	Temperatur des Raums
$t_{\text{Wasser Ein}}$	$^{\circ}\text{C}$	Temperatur des Wassers beim Eintritt in den Wärmetauscher
RF	%	relative Luftfeuchtigkeit
Ql	W	erzeugte Kühlleistung der Primärluft
Ps	Pa	statischer Vordruck
Lw	dB[A]	Schalleistungsniveau der Einheit
Vw	l/h	Wassermenge in Liter pro Stunde
ΔP_w	kPa	wasserseitiges Druckgefälle über dem Wärmetauscher
Qwk	W	erzeugte Kühlleistung wasserseitig
Qww	W	erzeugte Heizleistung wasserseitig
Δt_w	$^{\circ}\text{C}$	Differenz zwischen Ein- und Austrittstemperatur am Wärmetauscher
Qt	W	durch Wärmetauscher und Primärluft erzeugte Leistung
Schnellauswahl:		
L9	$^{\circ}\text{C}$	Differenz zwischen Raumtemperatur und Primärlufttemperatur ist 9°C
W9	$^{\circ}\text{C}$	Differenz zwischen Raumtemperatur und Wassereintrittstemperatur ist 9°C
W10	$^{\circ}\text{C}$	Differenz zwischen Raumtemperatur und Wassereintrittstemperatur ist 10°C



Auswahlbeispiel OKNB - Typ 400

Hotelzimmer für 2 Personen (LxBxH)		7,8 x 3,6 x 2,6m
Bedarf:	Luftwechselrate	1.3-malige Belüftung
	Kühlleistung	900 Watt
	Heizleistung	750 Watt
Temperaturen:	Sommer:	
	Raum ($t_{\text{Raum}} 50\% \text{ RF}$)	25 °C
	Primärluft (t_{pri})	16 °C
	Kühlwasser ($t_{\text{Wasser Ein}}$)	15 °C
	Winter:	
	Raum (t_{Raum})	20 °C
	Primärluft (t_{pri})	20 °C
	Heizwasser ($t_{\text{Wasser Ein}}$)	45 °C
Das heißt:	Sommer:	
	Temperaturdifferenz luftseitig ($t_{\text{Raum}} - t_{\text{pri}}$)	9 °C (L_9)
	Temperaturdifferenz wasserseitig ($t_{\text{Raum}} - t_{\text{Wasser Ein}}$)	10 °C (W_{10})
	Winter:	
	Temperaturdifferenz luftseitig ($t_{\text{pri}} - t_{\text{Raum}}$)	0 °C
	Temperaturdifferenz wasserseitig ($t_{\text{Wasser Ein}} - t_{\text{Raum}}$)	25 °C

Aus den Raumabmessungen und einer 1,3-fachen Luftwechselrate ergibt sich eine erforderliche Zuluftmenge von 95 m³/h. Die Hoteleinheit wird zumeist in der abgehängten Decke am Eingang des Zimmers angeordnet und bläst direkt unter der Decke zur Fassadenseite hin aus.

Auf der nächsten Seite finden Sie die Auswahltablette des OKNB-Typs 400, Modell 1000 für Kühlen.

Die Tabelle ist in zwei Abschnitte unterteilt, einen Abschnitt mit luftseitigen Daten (linker Teil der Tabelle) und einen Abschnitt mit wasserseitigen Daten (rechter Teil).

Die Gesamtleistung des Kühlkonvektors ist die Summe aus luftseitiger Leistung und wasserseitiger Leistung. Für die beiden häufig vorkommenden Temperaturbedingungen L_9W_9 und L_9W_{10} wurden die Gesamtleistungen in die dunkelblauen Spalten eingesetzt. Mit diesen Schnellauswahlspalten können Sie schnell erkennen, ob die maximal verfügbaren Leistungen für Ihr Auswahlbeispiel ausreichend sind.

LUFT						WASSER												Schnell- auswahl*					
Primär			Kühlleistung Luft $t_{\text{raum}} - t_{\text{pri}} \text{ } ^\circ\text{C}$			Kühlleistung Wasser $t_{\text{raum}} - t_{\text{wasser in}} \text{ } ^\circ\text{C}$												L ₉ W ₉	L ₉ W ₁₀				
			8	9	10	6		7		8		9		10		11							
V _{prim}	Ps	Lw	Q _l	Q _l	Q _l	V _w	ΔP _w	Q _{wk}	Δt _w	Q _{wk}	Δt _w	Q _{wk}	Δt _w	Q _{wk}	Δt _w	Q _{wk}	Δt _w	Q _{wk}	Δt _w	Q _{wk}	Δt _w	Q _t	Q _t

Düse L1																						
l/s	m ³ /h	Pa	dB(A)	W ₈	W ₉	W ₁₀	l/h	kPa	W ₆	°C	W ₇	°C	W ₈	°C	W ₉	°C	W ₁₀	°C	W ₁₁	°C	W _{9,9}	W _{9,10}
9,7	35	39	14	94	105	117	50	0,5	146	2,5	170	2,9	194	3,4	219	3,8	243	4,2	267	4,6	324	348
							100	1,8	175	1,5	204	1,8	234	2,0	263	2,2	292	2,5	321	2,8	368	397
							200	6,4	194	0,8	227	1,0	259	1,1	292	1,3	324	1,4	356	1,5	397	429
							260	10,3	200	0,7	233	0,8	266	0,9	300	1,0	333	1,1	366	1,2	405	438
12,5	45	65	21	121	136	151	50	0,5	170	2,9	198	3,4	226	3,9	255	4,4	283	4,9	311	5,4	391	419
							100	1,8	211	1,8	246	2,1	282	2,4	317	2,7	352	3,0	387	3,3	453	488
							200	6,4	241	1,0	281	1,2	321	1,4	361	1,5	401	1,7	441	1,9	497	537
							260	10,3	248	0,8	290	1,0	331	1,1	373	1,3	414	1,4	455	1,5	509	550
15,3	55	98	26	148	166	185	50	0,5	188	3,2	220	3,8	251	4,3	283	4,9	314	5,4	345	5,9	449	480
							100	1,8	242	2,1	283	2,4	323	2,8	364	3,2	404	3,5	444	3,8	530	570
							200	6,4	283	1,2	330	1,4	378	1,6	425	1,8	472	2,0	519	2,2	591	638
							260	10,3	294	1,0	343	1,1	392	1,3	441	1,4	490	1,6	539	1,8	607	656
18,1	65	137	31	174	196	218	50	0,5	204	3,5	238	4,1	272	4,6	306	5,2	340	5,8	374	6,4	502	536
							100	1,8	270	2,3	315	2,7	360	3,1	405	3,5	450	3,9	495	4,3	601	646
							200	6,4	322	1,4	375	1,6	429	1,8	482	2,1	536	2,3	590	2,5	678	732
							260	10,3	337	1,1	393	1,3	449	1,5	505	1,7	561	1,9	617	2,1	701	757

Düse L3																						
l/s	m ³ /h	Pa	dB(A)	W ₈	W ₉	W ₁₀	l/h	kPa	W ₆	°C	W ₇	°C	W ₈	°C	W ₉	°C	W ₁₀	°C	W ₁₁	°C	W _{9,9}	W _{9,10}
18,1	65	52	18	174	196	218	50	0,5	191	3,3	223	3,9	255	4,4	287	5,0	319	5,5	351	6,1	483	515
							100	1,8	245	2,1	286	2,4	326	2,8	367	3,2	408	3,5	449	3,8	563	604
							200	6,4	285	1,2	332	1,4	380	1,6	428	1,8	475	2,0	522	2,2	624	671
							260	10,3	296	1,0	346	1,1	395	1,3	445	1,4	494	1,6	543	1,8	641	690
22,2	80	78	24	215	242	269	50	0,5	211	3,6	246	4,2	281	4,8	316	5,4	351	6,0	386	6,6	558	593
							100	1,8	277	2,4	323	2,8	370	3,2	416	3,6	462	4,0	508	4,4	658	704
							200	6,4	330	1,4	385	1,7	440	1,9	495	2,2	550	2,4	605	2,6	737	792
							260	10,3	346	1,1	403	1,3	461	1,5	518	1,7	576	1,9	634	2,1	760	818
26,4	95	109	30	255	287	319	50	0,5	226	3,9	263	4,6	301	5,2	338	5,9	376	6,5	414	7,2	625	663
							100	1,8	305	2,6	356	3,1	406	3,5	457	4,0	508	4,4	559	4,8	744	795
							200	6,4	370	1,6	431	1,8	493	2,1	554	2,3	616	2,6	678	2,9	841	903
							260	10,3	389	1,3	454	1,5	518	1,7	583	1,9	648	2,1	713	2,3	870	935
30,6	110	146	34	295	332	369	50	0,5	237	4,1	276	4,8	316	5,4	356	6,1	395	6,8	434	7,5	688	727
							100	1,8	328	2,8	382	3,3	437	3,8	491	4,2	546	4,7	601	5,2	823	878
							200	6,4	404	1,7	472	2,0	539	2,3	607	2,6	674	2,9	741	3,2	939	1006
							260	10,3	427	1,4	498	1,7	570	1,9	641	2,2	712	2,4	783	2,6	973	1044

Aufgrund des Luftmengenbedarfs von 80 m³/h wird der Düsentyp L3 gewählt.

- Düse L3:
- ① Primärluft 95 m³/h
 - ② Erforderlicher statischer Druck Ps 109 Pa.
 - ③ Schallleistung Lw 30 dB(A).
 - ④ Luftseitige Leistung (basierend auf L₉) 287 Watt
 - ⑤ Wasserseitige Leistung bei ⑥ 260 l/h (basierend auf W₁₀) 648 Watt
 - ⑦ Gesamtkühlleistung pro Einheit 935 Watt

Da sich die angegebenen Temperaturbedingungen genau mit den Temperaturbedingungen L₉W₁₀ decken, finden Sie in der äußersten rechten Spalte auch die Gesamtleistung von 935 Watt. Dies ist etwas mehr als der Leistungsbedarf von 900 Watt.

LUFT						WASSER											
Primär			Heizleistung Luft $t_{pri}-t_{raum}$ °C			Heizleistung Wasser $t_{wasser\ ein}-t_{raum}$ °C											
			10	15	20	V_w ΔP_w		20		25		30		40		50	
V_{prim}	P_s	L_w	Q_l	Q_l	Q_l			Q_{ww}	Δt_w	Q_{ww}	Δt_w	Q_{ww}	Δt_w	Q_{ww}	Δt_w	Q_{ww}	Δt_w

Düse L 1																				
l/s	m³/h	Pa	dB(A)	W_{10}	W_{15}	W_{20}	l/h	kPa	W_{20}	°C	W_{25}	°C	W_{30}	°C	W_{40}	°C	W_{50}	°C	W_{60}	°C
9,7	35	39	14	117	176	234	50	0,1	304	5,2	380	6,5	456	7,8	608	10,4	760	13,0	912	15,6
							100	0,5	356	3,1	445	3,8	534	4,6	712	6,1	890	7,7	1068	9,2
							200	2,0	390	1,7	488	2,1	585	2,5	780	3,3	975	4,2	1170	5,0
							300	4,4	403	1,1	503	1,4	604	1,7	805	2,3	1007	2,8	1208	3,4
12,5	45	65	21	151	226	302	50	0,1	347	5,9	433	7,4	520	8,9	693	11,9	867	14,8	1040	17,8
							100	0,5	417	3,6	521	4,5	625	5,4	833	7,2	1042	9,0	1250	10,8
							200	2,0	463	2,0	579	2,5	695	3,0	927	4,0	1158	5,0	1390	6,0
							300	4,4	481	1,4	602	1,8	722	2,1	963	2,8	1203	3,5	1444	4,2
15,3	55	98	26	185	278	370	50	0,1	379	6,5	473	8,2	568	9,8	757	13,1	947	16,3	1136	19,6
							100	0,5	464	4,0	580	5,0	696	6,0	928	8,0	1160	10,0	1392	12,0
							200	2,0	523	2,3	654	2,8	785	3,4	1047	4,5	1308	5,7	1570	6,8
							300	4,4	547	1,6	683	2,0	820	2,4	1093	3,2	1367	4,0	1640	4,8
18,1	65	137	31	218	327	436	50	0,1	402	6,9	503	8,7	603	10,4	804	13,9	1005	17,3	1206	20,8
							100	0,5	501	4,3	626	5,4	751	6,5	1001	8,7	1252	10,8	1502	13,0
							200	2,0	571	2,5	713	3,1	856	3,7	1141	4,9	1427	6,2	1712	7,4
							300	4,4	599	1,7	748	2,2	898	2,6	1197	3,5	1497	4,3	1796	5,2

Düse L 3																				
l/s	m³/h	Pa	dB(A)	W_{10}	W_{15}	W_{20}	l/h	kPa	W_{20}	°C	W_{25}	°C	W_{30}	°C	W_{40}	°C	W_{50}	°C	W_{60}	°C
18,1	65	52	18	218	327	436	50	0,1	349	6,0	437	7,5	524	9,0	699	12,0	873	15,0	1048	18,0
							100	0,5	432	3,7	540	4,7	648	5,6	864	7,5	1080	9,3	1296	11,2
							200	2,0	489	2,1	612	2,7	734	3,2	979	4,3	1223	5,3	1468	6,4
							300	4,4	512	1,5	640	1,8	768	2,2	1024	2,9	1280	3,7	1536	4,4
22,2	80	78	24	269	404	538	50	0,1	383	6,6	479	8,2	575	9,9	767	13,2	958	16,5	1150	19,8
							100	0,5	483	4,1	604	5,2	725	6,2	967	8,3	1208	10,3	1450	12,4
							200	2,0	557	2,4	696	3,0	835	3,6	1113	4,8	1392	6,0	1670	7,2
							300	4,4	586	1,7	732	2,1	879	2,5	1172	3,3	1465	4,2	1758	5,0
26,4	95	109	30	319	478	638	50	0,1	409	7,1	512	8,8	614	10,6	819	14,1	1023	17,7	1228	21,2
							100	0,5	525	4,5	656	5,7	787	6,8	1049	9,1	1312	11,3	1574	13,6
							200	2,0	611	2,6	763	3,2	916	3,9	1221	5,2	1527	6,5	1832	7,8
							300	4,4	646	1,9	807	2,3	969	2,8	1292	3,7	1615	4,7	1938	5,6
30,6	110	146	34	369	554	738	50	0,1	429	7,4	537	9,2	644	11,1	859	14,8	1073	18,5	1288	22,2
							100	0,5	557	4,8	696	6,0	835	7,2	1113	9,6	1392	12,0	1670	14,4
							200	2,0	653	2,8	817	3,5	980	4,2	1307	5,6	1633	7,0	1960	8,4
							300	4,4	693	2,0	867	2,5	1040	3,0	1387	4,0	1733	5,0	2080	6,0

Für die Heizdaten gilt:

- Düse L3:
- ① Primärluft 95 m³/h
 - Luftseitige Leistung basierend auf L_o (nicht in Tabelle) o Watt
 - Wasserseitige Leistung bei ② 200 l/h (basierend auf W_{25}) 763 Watt
 - ③ Gesamtkühlleistung pro Einheit 763 Watt.

Dank der immer moderneren Fassadentechnik und der immer besseren Wärmedämmung, ist es häufig so, dass luftseitig keine Heizleistung mehr zugeführt werden muss. Die Primärlufttemperatur wird dann mit der gewünschten Raumlufttemperatur gleichgesetzt. In dieser Situation wird das Wasserventil auf etwas weniger als 200 l/h aufgesteuert, um den Bedarf von 750 Watt zu liefern.

LUFT						WASSER														Schnell- auswahl*			
Primär			Kühlleistung Luft $t_{\text{raum}} - t_{\text{pri}} \text{ } ^\circ\text{C}$			Kühlleistung Wasser $t_{\text{raum}} - t_{\text{wasser in}} \text{ } ^\circ\text{C}$														L_9 W_9	L_9 W_{10}		
			8	9	10	6		7		8		9		10		11							
V_{prim}	P_s	L_w	Q_l	Q_l	Q_l	V_w	ΔP_w	Q_{wk}	Δt_w	Q_{wk}	Δt_w	Q_{wk}	Δt_w	Q_{wk}	Δt_w	Q_{wk}	Δt_w	Q_{wk}	Δt_w	Q_{wk}	Δt_w	Q_t	Q_t

Düse L 1																						
l/s	m^3/h	Pa	dB(A)	W_8	W_9	W_{10}	l/h	kPa	W_6	$^\circ\text{C}$	W_7	$^\circ\text{C}$	W_8	$^\circ\text{C}$	W_9	$^\circ\text{C}$	W_{10}	$^\circ\text{C}$	W_{11}	$^\circ\text{C}$	$W_{9,9}$	$W_{9,10}$
9,7	35	39	14	94	105	117	50	0,5	146	2,5	170	2,9	194	3,4	219	3,8	243	4,2	267	4,6	324	348
							100	1,8	175	1,5	204	1,8	234	2,0	263	2,2	292	2,5	321	2,8	368	397
							200	6,4	194	0,8	227	1,0	259	1,1	292	1,3	324	1,4	356	1,5	397	429
							260	10,3	200	0,7	233	0,8	266	0,9	300	1,0	333	1,1	366	1,2	405	438
12,5	45	65	21	121	136	151	50	0,5	170	2,9	198	3,4	226	3,9	255	4,4	283	4,9	311	5,4	391	419
							100	1,8	211	1,8	246	2,1	282	2,4	317	2,7	352	3,0	387	3,3	453	488
							200	6,4	241	1,0	281	1,2	321	1,4	361	1,5	401	1,7	441	1,9	497	537
							260	10,3	248	0,8	290	1,0	331	1,1	373	1,3	414	1,4	455	1,5	509	550
15,3	55	98	26	148	166	185	50	0,5	188	3,2	220	3,8	251	4,3	283	4,9	314	5,4	345	5,9	449	480
							100	1,8	242	2,1	283	2,4	323	2,8	364	3,2	404	3,5	444	3,8	530	570
							200	6,4	283	1,2	330	1,4	378	1,6	425	1,8	472	2,0	519	2,2	591	638
							260	10,3	294	1,0	343	1,1	392	1,3	441	1,4	490	1,6	539	1,8	607	656
18,1	65	137	31	174	196	218	50	0,5	204	3,5	238	4,1	272	4,6	306	5,2	340	5,8	374	6,4	502	536
							100	1,8	270	2,3	315	2,7	360	3,1	405	3,5	450	3,9	495	4,3	601	646
							200	6,4	322	1,4	375	1,6	429	1,8	482	2,1	536	2,3	590	2,5	678	732
							260	10,3	337	1,1	393	1,3	449	1,5	505	1,7	561	1,9	617	2,1	701	757

Düse L 3																						
l/s	m^3/h	Pa	dB(A)	W_8	W_9	W_{10}	l/h	kPa	W_6	$^\circ\text{C}$	W_7	$^\circ\text{C}$	W_8	$^\circ\text{C}$	W_9	$^\circ\text{C}$	W_{10}	$^\circ\text{C}$	W_{11}	$^\circ\text{C}$	$W_{9,9}$	$W_{9,10}$
18,1	65	52	18	174	196	218	50	0,5	191	3,3	223	3,9	255	4,4	287	5,0	319	5,5	351	6,1	483	515
							100	1,8	245	2,1	286	2,4	326	2,8	367	3,2	408	3,5	449	3,8	563	604
							200	6,4	285	1,2	332	1,4	380	1,6	428	1,8	475	2,0	522	2,2	624	671
							260	10,3	296	1,0	346	1,1	395	1,3	445	1,4	494	1,6	543	1,8	641	690
22,2	80	78	24	215	242	269	50	0,5	211	3,6	246	4,2	281	4,8	316	5,4	351	6,0	386	6,6	558	593
							100	1,8	277	2,4	323	2,8	370	3,2	416	3,6	462	4,0	508	4,4	658	704
							200	6,4	330	1,4	385	1,7	440	1,9	495	2,2	550	2,4	605	2,6	737	792
							260	10,3	346	1,1	403	1,3	461	1,5	518	1,7	576	1,9	634	2,1	760	818
26,4	95	109	30	255	287	319	50	0,5	226	3,9	263	4,6	301	5,2	338	5,9	376	6,5	414	7,2	625	663
							100	1,8	305	2,6	356	3,1	406	3,5	457	4,0	508	4,4	559	4,8	744	795
							200	6,4	370	1,6	431	1,8	493	2,1	554	2,3	616	2,6	678	2,9	841	903
							260	10,3	389	1,3	454	1,5	518	1,7	583	1,9	648	2,1	713	2,3	870	935
30,6	110	146	34	295	332	369	50	0,5	237	4,1	276	4,8	316	5,4	356	6,1	395	6,8	434	7,5	688	727
							100	1,8	328	2,8	382	3,3	437	3,8	491	4,2	546	4,7	601	5,2	823	878
							200	6,4	404	1,7	472	2,0	539	2,3	607	2,6	674	2,9	741	3,2	939	1006
							260	10,3	427	1,4	498	1,7	570	1,9	641	2,2	712	2,4	783	2,6	973	1044

LUFT						WASSER													
Primär			Heizleistung Luft $t_{pri}-t_{raum}$ °C			Heizleistung Wasser $t_{wasser\ ein}-t_{raum}$ °C													
			10	15	20	20		25		30		40		50		60			
V _{prim}	Ps	Lw	Q _l	Q _l	Q _l	V _w	ΔP _w	Q _{ww}	Δt _w	Q _{ww}	Δt _w	Q _{ww}	Δt _w	Q _{ww}	Δt _w	Q _{ww}	Δt _w	Q _{ww}	Δt _w

Düse L1																				
l/s	m³/h	Pa	dB(A)	W ₁₀	W ₁₅	W ₂₀	l/h	kPa	W ₂₀	°C	W ₂₅	°C	W ₃₀	°C	W ₄₀	°C	W ₅₀	°C	W ₆₀	°C
9,7	35	39	14	117	176	234	50	0,1	304	5,2	380	6,5	456	7,8	608	10,4	760	13,0	912	15,6
							100	0,5	356	3,1	445	3,8	534	4,6	712	6,1	890	7,7	1068	9,2
							200	2,0	390	1,7	488	2,1	585	2,5	780	3,3	975	4,2	1170	5,0
							300	4,4	403	1,1	503	1,4	604	1,7	805	2,3	1007	2,8	1208	3,4
12,5	45	65	21	151	226	302	50	0,1	347	5,9	433	7,4	520	8,9	693	11,9	867	14,8	1040	17,8
							100	0,5	417	3,6	521	4,5	625	5,4	833	7,2	1042	9,0	1250	10,8
							200	2,0	463	2,0	579	2,5	695	3,0	927	4,0	1158	5,0	1390	6,0
							300	4,4	481	1,4	602	1,8	722	2,1	963	2,8	1203	3,5	1444	4,2
15,3	55	98	26	185	278	370	50	0,1	379	6,5	473	8,2	568	9,8	757	13,1	947	16,3	1136	19,6
							100	0,5	464	4,0	580	5,0	696	6,0	928	8,0	1160	10,0	1392	12,0
							200	2,0	523	2,3	654	2,8	785	3,4	1047	4,5	1308	5,7	1570	6,8
							300	4,4	547	1,6	683	2,0	820	2,4	1093	3,2	1367	4,0	1640	4,8
18,1	65	137	31	218	327	436	50	0,1	402	6,9	503	8,7	603	10,4	804	13,9	1005	17,3	1206	20,8
							100	0,5	501	4,3	626	5,4	751	6,5	1001	8,7	1252	10,8	1502	13,0
							200	2,0	571	2,5	713	3,1	856	3,7	1141	4,9	1427	6,2	1712	7,4
							300	4,4	599	1,7	748	2,2	898	2,6	1197	3,5	1497	4,3	1796	5,2

Düse L3																				
l/s	m³/h	Pa	dB(A)	W ₁₀	W ₁₅	W ₂₀	l/h	kPa	W ₂₀	°C	W ₂₅	°C	W ₃₀	°C	W ₄₀	°C	W ₅₀	°C	W ₆₀	°C
18,1	65	52	18	218	327	436	50	0,1	349	6,0	437	7,5	524	9,0	699	12,0	873	15,0	1048	18,0
							100	0,5	432	3,7	540	4,7	648	5,6	864	7,5	1080	9,3	1296	11,2
							200	2,0	489	2,1	612	2,7	734	3,2	979	4,3	1223	5,3	1468	6,4
							300	4,4	512	1,5	640	1,8	768	2,2	1024	2,9	1280	3,7	1536	4,4
22,2	80	78	24	269	404	538	50	0,1	383	6,6	479	8,2	575	9,9	767	13,2	958	16,5	1150	19,8
							100	0,5	483	4,1	604	5,2	725	6,2	967	8,3	1208	10,3	1450	12,4
							200	2,0	557	2,4	696	3,0	835	3,6	1113	4,8	1392	6,0	1670	7,2
							300	4,4	586	1,7	732	2,1	879	2,5	1172	3,3	1465	4,2	1758	5,0
26,4	95	109	30	319	478	638	50	0,1	409	7,1	512	8,8	614	10,6	819	14,1	1023	17,7	1228	21,2
							100	0,5	525	4,5	656	5,7	787	6,8	1049	9,1	1312	11,3	1574	13,6
							200	2,0	611	2,6	763	3,2	916	3,9	1221	5,2	1527	6,5	1832	7,8
							300	4,4	646	1,9	807	2,3	969	2,8	1292	3,7	1615	4,7	1938	5,6
30,6	110	146	34	369	554	738	50	0,1	429	7,4	537	9,2	644	11,1	859	14,8	1073	18,5	1288	22,2
							100	0,5	557	4,8	696	6,0	835	7,2	1113	9,6	1392	12,0	1670	14,4
							200	2,0	653	2,8	817	3,5	980	4,2	1307	5,6	1633	7,0	1960	8,4
							300	4,4	693	2,0	867	2,5	1040	3,0	1387	4,0	1733	5,0	2080	6,0

LUFT						WASSER												Schnell- auswahl*					
Primär			Kühlleistung Luft $t_{raum} - t_{pri}$ °C			Kühlleistung Wasser $t_{raum} - t_{wasser}$ in °C												L ₉ W ₉	L ₁₀ W ₁₀				
			8	9	10	6		7		8		9		10		11							
V _{prim}	Ps	Lw	Q _l	Q _l	Q _l	V _w	ΔP _w	Q _{wk}	Δt _w	Q _{wk}	Δt _w	Q _{wk}	Δt _w	Q _{wk}	Δt _w	Q _{wk}	Δt _w	Q _{wk}	Δt _w	Q _{wk}	Δt _w	Q _t	Q _t

Düse L 6																						
l/s	m ³ /h	Pa	dB(A)	W ₈	W ₉	W ₁₀	l/h	kPa	W ₆	°C	W ₇	°C	W ₈	°C	W ₉	°C	W ₁₀	°C	W ₁₁	°C	W _{9,9}	W _{9,10}
30,6	110	57	26	295	332	369	50	0,5	205	3,5	239	4,1	274	4,7	308	5,3	342	5,9	376	6,5	640	674
							100	1,8	276	2,4	322	2,8	368	3,2	414	3,6	460	4,0	506	4,4	746	792
							200	6,4	334	1,4	390	1,7	446	1,9	501	2,2	557	2,4	613	2,6	833	889
							260	10,3	352	1,1	410	1,3	469	1,5	527	1,7	586	1,9	645	2,1	859	918
36,1	130	80	31	349	392	436	50	0,5	220	3,8	257	4,4	294	5,0	330	5,7	367	6,3	404	6,9	722	759
							100	1,8	302	2,6	353	3,0	403	3,4	454	3,9	504	4,3	554	4,7	846	896
							200	6,4	372	1,6	434	1,9	496	2,2	558	2,4	620	2,7	682	3,0	950	1012
							260	10,3	393	1,3	458	1,5	524	1,8	590	2,0	655	2,2	720	2,4	982	1047
41,7	150	106	35	402	453	503	50	0,5	233	4,0	272	4,7	311	5,4	350	6,0	389	6,7	428	7,4	803	842
							100	1,8	326	2,8	380	3,3	434	3,8	489	4,2	543	4,7	597	5,2	942	996
							200	6,4	406	1,7	473	2,0	541	2,3	608	2,6	676	2,9	744	3,2	1061	1129
							260	10,3	430	1,4	502	1,7	574	1,9	645	2,2	717	2,4	789	2,6	1098	1170
47,2	170	136	39	457	514	571	50	0,5	245	4,2	286	4,9	327	5,6	368	6,3	409	7,0	450	7,7	882	923
							100	1,8	346	3,0	404	3,5	462	4,0	519	4,5	577	5,0	635	5,5	1033	1091
							200	6,4	436	1,9	509	2,2	582	2,5	654	2,8	727	3,1	800	3,4	1168	1241
							260	10,3	464	1,6	541	1,8	618	2,1	696	2,3	773	2,6	850	2,9	1210	1287

Düse L 8																						
l/s	m ³ /h	Pa	dB(A)	W ₈	W ₉	W ₁₀	l/h	kPa	W ₆	°C	W ₇	°C	W ₈	°C	W ₉	°C	W ₁₀	°C	W ₁₁	°C	W _{9,9}	W _{9,10}
36,1	130	52	29	349	392	436	50	0,5	208	3,6	243	4,2	278	4,8	312	5,4	347	6,0	382	6,6	704	739
							100	1,8	275	2,3	321	2,7	366	3,1	412	3,5	458	3,9	504	4,3	804	850
							200	6,4	327	1,4	382	1,6	436	1,8	490	2,1	545	2,3	600	2,5	882	937
							260	10,3	342	1,1	399	1,3	456	1,5	513	1,7	570	1,9	627	2,1	905	962
41,7	150	69	34	402	453	503	50	0,5	221	3,8	258	4,4	295	5,0	332	5,7	369	6,3	406	6,9	785	822
							100	1,8	298	2,6	348	3,0	398	3,4	447	3,9	497	4,3	547	4,7	900	950
							200	6,4	361	1,6	421	1,8	482	2,1	542	2,3	602	2,6	662	2,9	995	1055
							260	10,3	379	1,3	442	1,5	506	1,7	569	1,9	632	2,1	695	2,3	1022	1085
47,2	170	88	37	457	514	571	50	0,5	232	4,0	270	4,6	309	5,3	347	5,9	386	6,6	425	7,3	861	900
							100	1,8	318	2,8	371	3,2	424	3,7	477	4,1	530	4,6	583	5,1	991	1044
							200	6,4	391	1,7	456	2,0	522	2,2	587	2,5	652	2,8	717	3,1	1101	1166
							260	10,3	413	1,4	482	1,6	551	1,8	620	2,1	689	2,3	758	2,5	1134	1203
52,8	190	110	40	510	574	638	50	0,5	241	4,1	281	4,8	321	5,5	361	6,2	401	6,9	441	7,6	935	975
							100	1,8	336	2,9	392	3,4	448	3,8	504	4,3	560	4,8	616	5,3	1078	1134
							200	6,4	419	1,8	489	2,1	558	2,4	628	2,7	698	3,0	768	3,3	1202	1272
							260	10,3	444	1,4	518	1,7	592	1,9	666	2,2	740	2,4	814	2,6	1240	1314

LUFT						WASSER													
Primär			Heizleistung Luft $t_{pri} - t_{raum} \text{ } ^\circ\text{C}$			Heizleistung Wasser $t_{wasser \text{ ein}} - t_{raum} \text{ } ^\circ\text{C}$													
			10	15	20	20		25		30		40		50		60			
V_{prim}	Ps	Lw	Q_l	Q_l	Q_l	V_w	ΔP_w	Q_{ww}	Δt_w	Q_{ww}	Δt_w	Q_{ww}	Δt_w	Q_{ww}	Δt_w	Q_{ww}	Δt_w	Q_{ww}	Δt_w

Düse L6																				
l/s	m ³ /h	Pa	dB(A)	W ₁₀	W ₁₅	W ₂₀	l/h	kPa	W ₂₀	°C	W ₂₅	°C	W ₃₀	°C	W ₄₀	°C	W ₅₀	°C	W ₆₀	°C
30,6	110	57	26	369	554	738	50	0,1	379	6,5	474	8,2	569	9,8	759	13,1	948	16,3	1138	19,6
							100	0,5	487	4,2	608	5,2	730	6,3	973	8,4	1217	10,5	1460	12,6
							200	2,0	567	2,5	709	3,1	851	3,7	1135	4,9	1418	6,2	1702	7,4
							300	4,4	600	1,7	750	2,2	900	2,6	1200	3,5	1500	4,3	1800	5,2
36,1	130	80	31	436	654	872	50	0,1	405	7,0	507	8,8	608	10,5	811	14,0	1013	17,5	1216	21,0
							100	0,5	526	4,5	658	5,7	789	6,8	1052	9,1	1315	11,3	1578	13,6
							200	2,0	618	2,7	772	3,3	927	4,0	1236	5,3	1545	6,7	1854	8,0
							300	4,4	657	1,9	821	2,3	985	2,8	1313	3,7	1642	4,7	1970	5,6
41,7	150	106	35	503	754	1006	50	0,1	426	7,3	532	9,2	639	11,0	852	14,7	1065	18,3	1278	22,0
							100	0,5	557	4,8	696	6,0	835	7,2	1113	9,6	1392	12,0	1670	14,4
							200	2,0	658	2,8	822	3,5	987	4,2	1316	5,6	1645	7,0	1974	8,4
							300	4,4	701	2,0	876	2,5	1051	3,0	1401	4,0	1752	5,0	2102	6,0
47,2	170	136	39	571	856	1142	50	0,1	443	7,6	554	9,5	665	11,4	887	15,2	1108	19,0	1330	22,8
							100	0,5	581	5,0	726	6,2	871	7,5	1161	10,0	1452	12,5	1742	15,0
							200	2,0	687	2,9	859	3,7	1031	4,4	1375	5,9	1718	7,3	2062	8,8
							300	4,4	733	2,1	916	2,7	1099	3,2	1465	4,3	1832	5,3	2198	6,4

Düse L8																				
l/s	m ³ /h	Pa	dB(A)	W ₁₀	W ₁₅	W ₂₀	l/h	kPa	W ₂₀	°C	W ₂₅	°C	W ₃₀	°C	W ₄₀	°C	W ₅₀	°C	W ₆₀	°C
36,1	130	52	29	436	654	872	50	0,1	374	6,5	468	8,1	561	9,7	748	12,9	935	16,2	1122	19,4
							100	0,5	469	4,0	586	5,0	703	6,0	937	8,0	1172	10,0	1406	12,0
							200	2,0	537	2,3	671	2,9	805	3,5	1073	4,7	1342	5,8	1610	7,0
							300	4,4	564	1,6	705	2,0	846	2,4	1128	3,2	1410	4,0	1692	4,8
41,7	150	69	34	503	754	1006	50	0,1	395	6,8	494	8,5	593	10,2	791	13,6	988	17,0	1186	20,4
							100	0,5	503	4,3	629	5,4	755	6,5	1007	8,7	1258	10,8	1510	13,0
							200	2,0	583	2,5	729	3,2	875	3,8	1167	5,1	1458	6,3	1750	7,6
							300	4,4	616	1,7	770	2,2	924	2,6	1232	3,5	1540	4,3	1848	5,2
47,2	170	88	37	571	856	1142	50	0,1	412	7,1	515	8,8	618	10,6	824	14,1	1030	17,7	1236	21,2
							100	0,5	532	4,6	665	5,8	798	6,9	1064	9,2	1330	11,5	1596	13,8
							200	2,0	623	2,7	778	3,3	934	4,0	1245	5,3	1557	6,7	1868	8,0
							300	4,4	660	1,9	825	2,3	990	2,8	1320	3,7	1650	4,7	1980	5,6
52,8	190	110	40	638	957	1276	50	0,1	425	7,3	532	9,2	638	11,0	851	14,7	1063	18,3	1276	22,0
							100	0,5	555	4,8	694	6,0	833	7,2	1111	9,6	1388	12,0	1666	14,4
							200	2,0	655	2,8	818	3,5	982	4,2	1309	5,6	1637	7,0	1964	8,4
							300	4,4	697	2,0	871	2,5	1045	3,0	1393	4,0	1742	5,0	2090	6,0



Good climate, better performance!

Paasheuvelweg 50 Amsterdam Z.O. • PO box 22756 • 1100 DG Amsterdam Z.O.
tel. +31 (0)20 696 69 95 • fax +31 (0)20 691 30 62 • www.solid-air.com • sales@solid-air.com
SOLID AIR® CLIMATE SOLUTIONS BV IS MEMBER OF NIJBURG INDUSTRY GROUP