

*Good climate,
better performance!*



Kühlkonvektoren

OKNM



SOLID AIR[®]
CLIMATE SOLUTIONS

Kühlkonvektor OKNM



Der Solid Air Climate Solutions OKNM ist ein aktiver Kühlkonvektor für den Einsatz in abgehängten Decken.

- Luftausströmrichtung: 4-seitig
- Luftanschluss: vertikal oder horizontal
- In verschiedenen Düsenkonfigurationen und Farben erhältlich
- Für fast alle Systemdecken, auch feste Gipsdecken, lieferbar

Anwendungen:

- Büros, Großraumbüros
- Unterrichtsräume
- Konferenzräume
- allgemeine Räume

Funktionen:

- Belüften
- Kühlen
- Heizen

Technische Daten:

- Typ: 600
- Modell: 600 (optional 1200)
- Belüftung: bis 100 m³/h
- Kühlung: bis 510 W
- Heizung: bis 2320 W
- Wasservolumenstrom: bis 300 l/h

Anwendung

Der Typ OKNM wurde als kompakter Kühlkonvektor mit geringer Einbauhöhe entworfen, hat eine hohe Leistung und eignet sich für Belüftung und Kühlung sowie Beheizung von Räumen mit einer Höhe von 2,4 bis 3,5 m.

Die geschlossene Einheit leitet die Zuluft vierseitig ein und gibt durch die hocheffiziente Einblaswirkung bei Anwendung in Büros viel Freiheit für die Anordnung in der Decke. Ein versetztes Muster liefert den optimalen Behaglichkeitszustand. Dank der Auswahlmöglichkeit von verschiedenen Düsentypen ist in jeder Situation eine optimale Kombination von Belüftungsluft und Kühlleistung möglich.

Inhaltsverzeichnis

8.1 Anwendung	168
8.2 Funktionsweise, Bauspezifikation	170
8.3 Hauptabmessungen, Anschlussmaße und Deckeneinbau	171
8.4 Ausführungen und Optionen	173
8.5 Bestellcodierung	174
8.6 Installationsvorschriften und Wartung	175
8.7 Auswahlbeispiel und Auswahldaten	177



Eigenschaften und besondere Vorteile von OKNM:

- Anwendungen in Büros, Konferenzräumen, Unterrichtsräumen, Großraumbüros, allgemeinen Räumen
- Hohes Behaglichkeitsniveau durch gleichmäßige, 4-seitige Ausblasöffnung für die gekühlte oder erwärmte Luft
- Regelung der Raumtemperatur durch Veränderung der Wassermenge (K+H)
- 2 Standard-Wärmetauscherlängen
- Verkleidungen 600 x 600 mm oder optional 1200 x 600 mm
- Kein Einblick in den Ausblassechle
- Die perforierte Front hat das gleiche Aussehen wie die perforierten Solid Air Climate Solutions-Gitter, wodurch schöne Kombinationen möglich sind
- Möglichkeit zur Anpassung der Ausblasrichtung 1-, 2-, 3- oder 4-seitig



Die Einheit wurde als Einsatzmodul für Systemdecken mit einzelnen T-Trägern mit einem Modulmaß von 300 und 600 mm entworfen. Die Einheit kann auch als Zwischenelement in Kassettendecken und festen Decken eingesetzt werden. Die Standardlänge ist 595 mm, kann optional jedoch auch in 1195 mm geliefert werden.

Die Einheit hat ein geringes Gewicht und ist dadurch leicht für den Einbau in Systemdecken verwendbar.

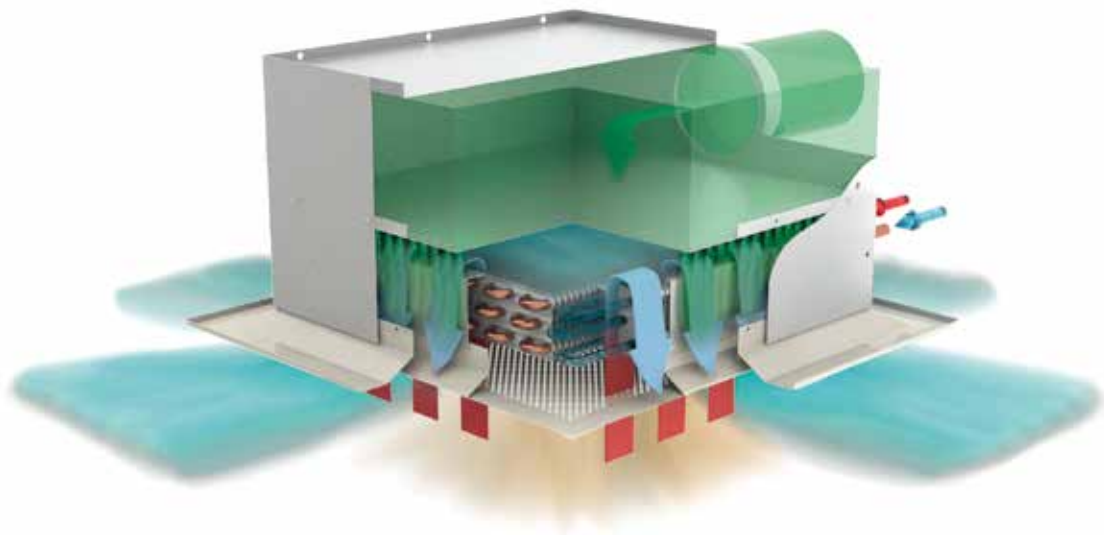
Eurovent-Zertifizierung

Solid Air Climate Solutions ist Teilnehmer am Eurovent-Zertifizierungsprogramm für "Chilled Beams". Die Produkte sind unter der Nummer 09.11.431 zertifiziert und erscheinen auf der Website von Eurovent: www.eurovent-certification.com



Funktionsweise

Die Primär / Zuluft wird von einer Druckkammer aus durch Düseneinblasung auf hohe Geschwindigkeit gebracht. Dadurch entsteht eine kräftige Induktionswirkung wodurch Sekundärluft (Raumluft) über den Wärmetauscher angesaugt wird. Beim Passieren des Wärmetauschers wird die Luft gekühlt oder erwärmt, je nach dem Bedarf im Raum. Der Tertiärluftstrom (die Summe aus mitgeführter Raumluft und Primärluft) wird durch integrierte Ausblasöffnungen in den Raum befördert.



Bauspezifikation:

Aktiver Kühlkonvektor für Wasser-Luft-Systeme mit sehr hohen thermischen Leistungen, begrenztem Lärmpegel und hohem Behaglichkeitsniveau. Durch eine umfangreiche Palette von Kantenkonstruktionen und Standardabmessungen für T-Profil, Einbau- und feste Decken geeignet.

Geeignet für das Kühlen, Belüften und Erwärmen von Räumen mit Höhen von 2,4 bis 4,0 m. Sehr geeignet für die Raumbeheizung mit geringen Warmwassertemperaturen von Wärmepumpensystemen. Wärmetauscher als 2- oder 4-Rohr-Ausführung lieferbar. Verschiedene Standard-Düsenausführungen zur optimalen Bestimmung des Verhältnisses Frischluft/ Umluft.

Die verwendeten Materialien sind zu 100% recycelbar. Das Gehäuse besteht aus elektrolytisch verzinktem Stahlblech,

wobei die sichtbaren Teile mit einem Epoxidlack in RAL-Farbe (Reinweiß RAL 9010) versehen sind. Der Wärmetauscher besteht aus Kupferrohren, versehen mit Alu-Kühlrippen. Leckdichtigkeit 100% auf 15 bar getestet.

Gehäuse:

Material:	elektrolytisch verzinktes Stahlblech
Ausführung der sichtbaren Teile:	Epoxidlack in Reinweiß RAL 9010

Wärmetauscher:

Rohrmaterial:	Kupfer
Rippenmaterial:	Aluminium
Nachbehandlung:	keine
Prüfdruck:	15 bar

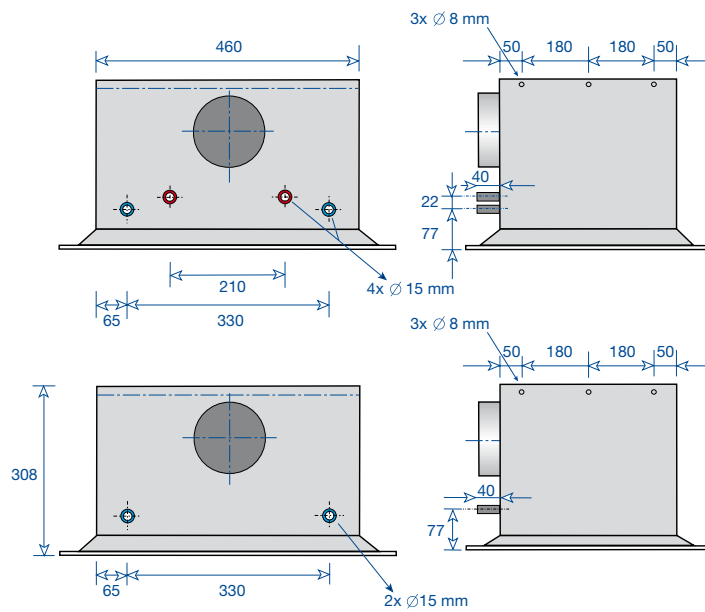
8.3

Hauptabmessungen, Anschlussmaße und Deckeneinbau

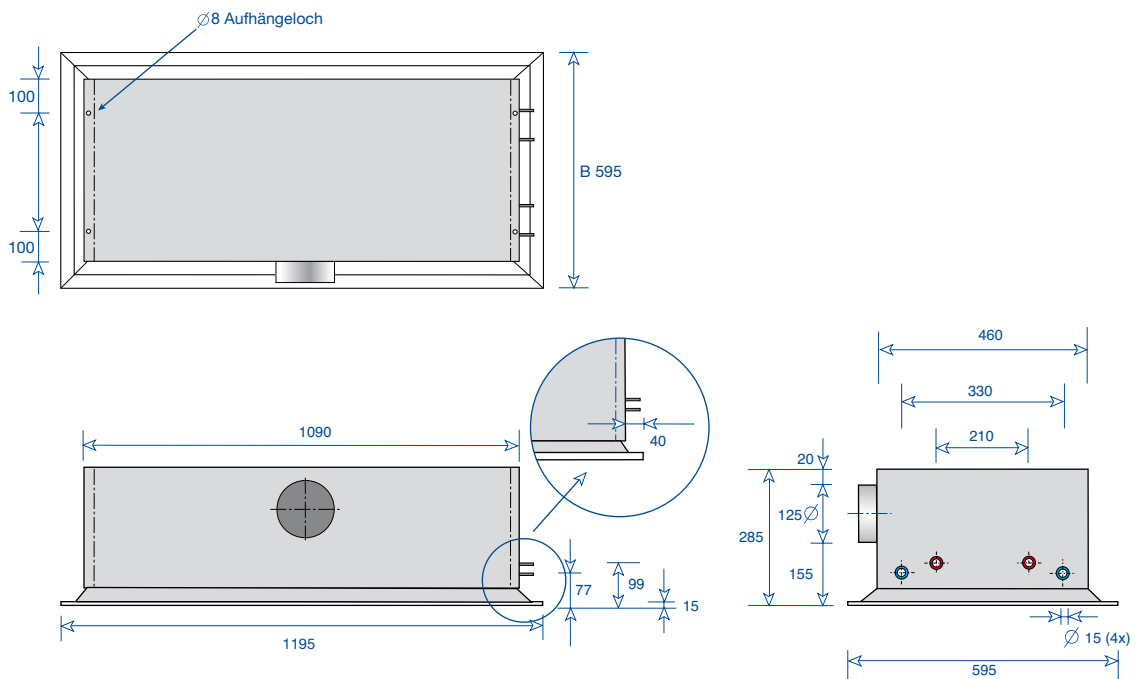
Lieferbare Abmessungen und Gewichte: (abweichende Breiten- und Längenmaße auf Anfrage).

Typ	Modell	Gewicht kg
OKNM 600	600	12,5
	1200	24

OKNM 600 / 600



OKNM 600 / 1200



Bei der Auswahl des Kühlkonvektors OKNM müssen für einen optimalen Deckeneinbau nachstehende Toleranzen der Hauptabmessungen in Kombination mit der Seitenkantenkonfiguration berücksichtigt werden.

OKNM-Modelle 600 und 1200 Seitenkantenkonfiguration: Maße und Toleranzen Hauptabmessungen

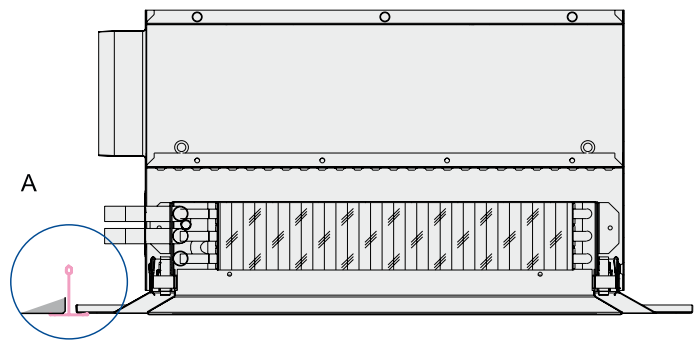
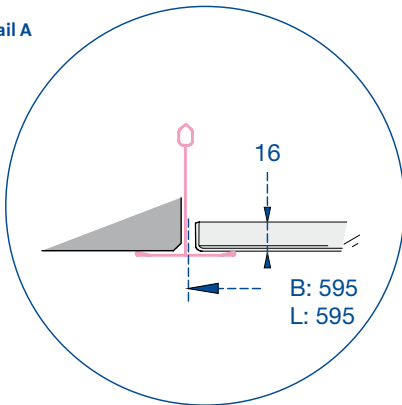
Tatsächliche Maße Kühlkonvektor:

Maße in mm Toleranz +/- 2,0 mm

T-Träger (Einsatz)Decke

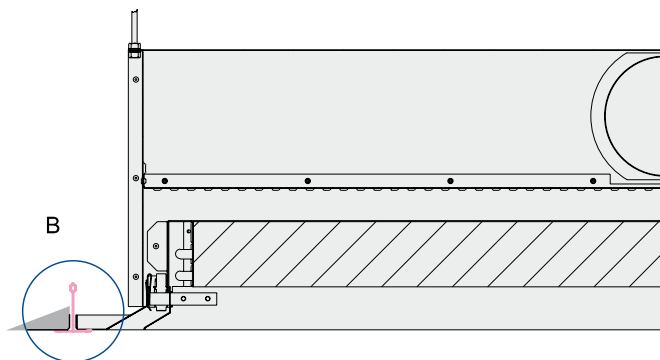
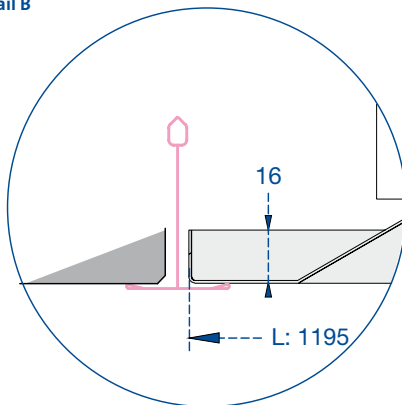
OKNM 600 / 600

Detail A



OKNM 600 / 1200

Detail B



Ausführungen und Optionen

Düsenkonfigurationen

Es sind 3 Standarddüsen lieferbar.

Ovaler Luftanschluss

Der ovale Luftanschluss hat einen vergleichbaren Durchlass wie \varnothing 125 mm. Die Einbauhöhe verringert sich dadurch von 300 mm auf 260 mm. Daran kann ein flexibler Standardschlauch angeschlossen werden.

Längenmaße

Neben der Standardlänge von 595 mm ist optional 1195 mm lieferbar.

Asymmetrisches Ausblasmuster

Die Düsen können auf einer, zwei oder drei Seiten mit einer oder mehreren Verblendungsplatten abgedeckt werden. Dadurch verringert sich die Wärmetauscherkapazität. Die Seite mit den Wasseranschlüssen kann nicht verblendet werden. Weitere Informationen dazu erhalten Sie von unseren Spezialisten.



Bestellcodierung OKNM



Links/Rechts-Position:
stehend in Richtung der Wasseranschlüsse ^A auf der darüberliegenden Seite



Beispiel Bestellcode:

OKNM 600/ 600 C2V5 RO3U O10 595x595 9010 - 55

1 2 3 4 5 6 7 8 9 10 11 12 13 14 15 16 17

1 Ausführung	OKNM
2 Typ	600
3 Modell	600 1200
4 Düsenkonfiguration	B2 C2 D2
5 Wärmetauscher	K Kühlen V Kühlen und Heizen
6 Ausblaskonfiguration	5 4-seitig ausblasend
7 Luftanschluss	T Oben V Vorne L Links A Hinten R Rechts
8 Wasseranschluss	O Standard
9 Durchmesser Luftanschluss	3 125 mm V Oval aufgrund von 125 Ø
10 Plenumausführung	U Nicht isoliert R Isoliert
11 Gitter	O Nicht zutreffend
12 Seitenkantenkonfiguration	1 Geeignet für T-Träger (Einsatz) 2 Aufbauausführung feste Decken
13 FPC	O Nicht zutreffend
14 Tatsächliche Breite B	595
15 Tatsächliche Länge L	595 1195
16 Farbe (RAL)	9010 (Standard)
17 Glanzgrad	55% (Standard)

Installationsvorschriften und Wartung

Montage

Die Einheit wurde als Einsatzmodul (Maß 600 mm) für T-Träger-Decken, Gipsdecken und feste Decken entworfen. Die Einheit hat ein geringes Gewicht und ist dadurch leicht in Systemdecken verwendbar. Die Einheit muss mindestens mit einer Fallschutzeinrichtung versehen sein. Die Aufhängepunkte sind in den Maßzeichnungen weiter vorne in diesem Kapitel angegeben. Nur geschulte Fachmonteure dürfen die Einheiten installieren, anschließen und einstellen. Die Montage- und Installationsarbeiten müssen entsprechend den nationalen Gesetzen und Vorschriften ausgeführt werden. Gleichzeitig müssen die Vorschriften, die in diesem Dokument genannt sind, eingehalten werden. Wenn bestimmte Montagedetails nicht völlig klar sind, können Sie sich jederzeit mit uns in Verbindung setzen. Neben diesen Vorschriften können in der Baubeschreibung festgelegte oder branchenorientierte Vorschriften für die Montage von luft- und wasserseitigen Armaturen gelten.

Das Auspacken und Handhaben der Einheit muss vorsichtig vonstatten gehen, da es sich um ein lackiertes Teil der sichtbaren Fläche handelt. Es wird empfohlen, jede Einheit von 2 Monteuren anheben zu lassen. Die Einheit muss an 4 Punkten aufgehängt werden. Die Aufhängung kann mithilfe einer Gewindestange, von technischen Extensionshülsen, Ketten oder Metallhaken ausgeführt werden.

Der Lufteinlass wird an das zentrale Belüftungssystem angeschlossen.

Dafür wird ein flexibler, akustisch dämpfender Schlauch verwendet, der gleichzeitig wärmeisoliert ist.

Mit einer Schlauchklemme kann der flexible Schlauch am Lufteinlass der Einheit festgeklemmt werden, woraufhin die Verbindung spannungsfrei abgetaped werden kann.

Die Wasserleitungen werden aus praktischen Überlegungen heraus häufig mit flexiblen Leitungen an den Kalt- und Warmwasserkreisläufen der Einheit montiert. Für den Kaltwasserkreislauf, mit 2 blauen Aufklebern gekennzeichnet, gibt es keine besondere

Priorität für Eintritt und Austritt. Das Gleiche gilt für den Warmwasserkreislauf, der mit 2 roten Aufklebern gekennzeichnet ist.

Solid Air Climate Solutions bevorzugt keine der möglichen Anschlussarmaturen. Die Anwendungen sind je nach Land und Installateur unterschiedlich: Von der festen Montage durch Löten, Festklemmen mit Messingschneidringen (wobei Einsatzbuchsen verwendet werden), Festklemmen mithilfe von Kunststoffdichtringen oder Überschiebkupplungen mit doppelten O-Ring-Dichtungen.

Klemmkupplungen werden nicht als optimal erlebt, weil bei starker Einklemmung an den Lötverbindungen des Wärmetauschers ein hohes Anziehdrehmoment entstehen kann. Dies kann zum Austritt von Wasser führen.

Testen Sie die Verbindungen zwischen den Kupferanschlussrohren und den Wasserschläuchen vor Inbetriebnahme auf Lecksicherheit. Gleichzeitig wird empfohlen, die Kaltwasserleitung wegen der Gefahr der Kondenswasserbildung zu isolieren.

Gängige Wasserparameter:

- Wasserseitiger Druckverlust: 0 - 10 kPa
- Wassergeschwindigkeit: 0,2 - 0,8 m/s
Die lokale Strömungsgeschwindigkeit in den Rohren darf nie höher sein als 1,5 m/s.
- Der Wasserdurchfluss muss mindestens einmal alle 3 Tage stattfinden.
- Vorlauftemperatur (im Kühlmodus): ca. 15 - 18 °C
Die Temperatur des Wassers muss jederzeit über dem Gefrierpunkt gehalten werden.
Wenn dies nicht garantiert werden kann, muss Frostschutzflüssigkeit zugesetzt werden.
- Vorlauftemperatur (im Heizmodus): ca. 35 - 60 °C
Die max. Wassertemperatur darf nicht über 90 °C ansteigen.
- Prüfdruck: 15 bar
Alle Solid Air Climate Solutions-Wasserkreisläufe werden zu 100% auf diesen Prüfdruck getestet.
- Arbeitsdruck: 10 bar

Wasserqualität:

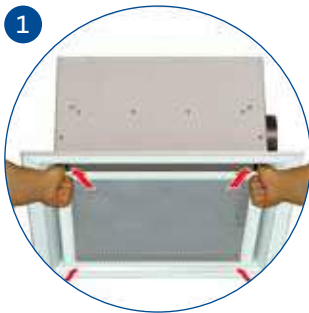
- Aufbereitetes Wasser geringer Mineralienanteil
- Säuregrad zwischen 8,0 und 8,5 pH
- Kohlendioxid weniger als 25 ppm
- Sulfate weniger als 17 ppm
- Chlorid weniger als 20 ppm

Wartung

Je nach Qualität der Raumluft enthält diese wenige bis viele Staubteilchen und andere Verunreinigungen. Wegen der Umwälzung der Raumluft durch die Einheiten und der entsprechenden elektrostatischen Wirkung kann sich diese Verunreinigung im Kühlkonvektor ansammeln. Für normale Raumluftsituationen wird empfohlen, die Einheiten jährlich darauf zu kontrollieren und, wenn nötig, zu reinigen.

Im Hinblick auf eine eventuelle Reinigung des Wärmetauschers ist es möglich, das Mittelsegment der Einheit auf einfache Weise zu entfernen.

Gehen Sie wie folgt vor:



1 Schieben Sie die Eckclips in 2 nebeneinander liegenden Ecken mit den Daumen beider Hände einigermaßen auf und ziehen Sie die Front aus den Eckclips etwas nach unten.



2 Drücken Sie danach die beiden Clips ein.



3 Senken Sie die Front ab. Die Front bleibt mittels 2 Stahl-Sicherungskabeln mit der Einheit verbunden.



4 Reinigen Sie die Oberflächen mit einem Industriestaubsauger, der mit einer Haarbürste ausgestattet ist. Achten Sie darauf, dass sich die Alu-Rippen des Wärmetauschers nicht verbiegen.

Zu beachtende Punkte:

- Montage in umgekehrter Reihenfolge. Kontrollieren Sie abschließend, ob die Aufhängestangen der Front stabil in den Eckclips sitzen und die Eckclips wieder geschlossen sind.

Auswahlbeispiel und Auswahldaten

Erklärung der Abkürzungen:

Parameter	Einheit	Erklärung
V_{prim}	l/s oder m^3/h	Primärluftstrom (= Frischluft)
t_{pri}	$^{\circ}\text{C}$	Temperatur des Primärluftstroms
t_{Raum}	$^{\circ}\text{C}$	Temperatur des Raums
$t_{\text{Wasser Ein}}$	$^{\circ}\text{C}$	Temperatur des Wassers beim Eintritt in den Wärmetauscher
RF	%	relative Luftfeuchtigkeit
Ql	W	erzeugte Kühlleistung der Primärluft
Ps	Pa	statischer Vordruck
Lw	dB[A]	Schalleistungsniveau der Einheit
Vw	l/h	Wassermenge in Liter pro Stunde
ΔP_w	kPa	wasserseitiges Druckgefälle über dem Wärmetauscher
Qwk	W	erzeugte Kühlleistung wasserseitig
Qww	W	erzeugte Heizleistung wasserseitig
Δt_w	$^{\circ}\text{C}$	Differenz zwischen Ein- und Austrittstemperatur am Wärmetauscher
Qt	W	durch Wärmetauscher und Primärluft erzeugte Leistung
Schnellauswahl:		
Lg	$^{\circ}\text{C}$	Differenz zwischen Raumtemperatur und Primärlufttemperatur ist 9°C
Wg	$^{\circ}\text{C}$	Differenz zwischen Raumtemperatur und Wassereintrittstemperatur ist 9°C
W10	$^{\circ}\text{C}$	Differenz zwischen Raumtemperatur und Wassereintrittstemperatur ist 10°C



Auswahlbeispiel OKNM

Konzentrationsraum für 1 Person (LxBxH)		3,0 x 3,0 x 2,7m
Bedarf:	Luftwechselrate	min. 2-fach
	Kühlleistung (55 Watt/m ²)	495 Watt
	Heizleistung (45 Watt/m ²)	405 Watt
Temperaturen:	Sommer:	
	Raum ($t_{\text{Raum } 50\% \text{ RF}}$)	25 °C
	Primärluft (t_{pri})	16 °C
	Kühlwasser ($t_{\text{Wasser Ein}}$)	15 °C
	Winter:	
	Raum (t_{Raum})	20 °C
	Primärluft (t_{pri})	20 °C
	Heizwasser ($t_{\text{Wasser Ein}}$)	45 °C
Das heißt:	Sommer:	
	Temperaturdifferenz luftseitig ($t_{\text{Raum}} - t_{\text{pri}}$)	9 °C (L_9)
	Temperaturdifferenz wasserseitig ($t_{\text{Raum}} - t_{\text{Wasser ein}}$)	10 °C (W_{10})
	Winter:	
	Temperaturdifferenz luftseitig ($t_{\text{pri}} - t_{\text{Raum}}$)	0 °C
	Temperaturdifferenz wasserseitig ($t_{\text{Wasser ein}} - t_{\text{Raum}}$)	25 °C

Aus den Raumabmessungen und dem erforderlichen Mindest-Belüftungsaustausch ergibt sich ein Frischluftbedarf von mindestens 48,6 m³/h. Die Auswahl des OKNM basiert auf einem Frischluftbedarf von 50 m³/h.

Auf der nächsten Seite finden Sie die Auswahltable des OKNM-Typs 600, Modell 600 für Kühlen.

Die Tabelle ist in zwei Abschnitte unterteilt, einen Abschnitt mit luftseitigen Daten (linker Teil der Tabelle) und einen Abschnitt mit wasserseitigen Daten (rechter Teil).

Die Gesamtleistung des Kühlkonvektors ist die Summe aus luftseitiger Leistung und wasserseitiger Leistung. Für die beiden häufig vorkommenden Temperaturbedingungen L_9W_9 und L_9W_{10} wurden die Gesamtleistungen in die dunkelblauen Spalten eingesetzt. Mit diesen Schnellauswahlspalten können Sie schnell erkennen, ob die maximal verfügbaren Leistungen für Ihr Auswahlbeispiel ausreichend sind.

LUFT						WASSER												Schnell- auswahl*							
Primär			Kühlleistung Luft $t_{raum} - t_{pri}$ °C			Kühlleistung Wasser $t_{raum} - t_{wasser}$ °C												L_9 W_9	L_9 W_{10}						
			8	9	10	6		7		8		9		10		11									
V_{prim}	P_s	L_w	Q_l	Q_l	Q_l	V_w	ΔP_w	Q_{wk}	Δt_w	Q_{wk}	Δt_w	Q_{wk}	Δt_w	Q_{wk}	Δt_w	Q_{wk}	Δt_w	Q_{wk}	Δt_w	Q_{wk}	Δt_w	Q_{wk}	Δt_w	Q_t	Q_t

Düse B 2																							
l/s	m^3/h	Pa	dB(A)	W_8	W_9	W_{10}	l/h	kPa	W_6	°C	W_7	°C	W_8	°C	W_9	°C	W_{10}	°C	W_{11}	°C	$W_{9,9}$	$W_{9,10}$	
8,3	30	40	15	81	91	101	50	0,5	97	1,7	113	2,0	129	2,2	145	2,5	161	2,8	177	3,1	236	252	
							100	1,5	112	1,0	130	1,1	149	1,3	167	1,4	186	1,6	205	1,8	258	277	
							200	5,0	121	0,5	141	0,6	162	0,7	182	0,8	202	0,9	222	1,0	273	293	
							300	10,0	125	0,4	146	0,4	166	0,5	187	0,5	208	0,6	229	0,7	278	299	
11,1	40	73	23	107	121	134	50	0,5	119	2,0	139	2,4	158	2,7	178	3,1	198	3,4	218	3,7	299	319	
							100	1,5	143	1,2	167	1,4	190	1,6	214	1,8	238	2,0	262	2,2	335	359	
							200	5,0	159	0,7	186	0,8	212	0,9	238	1,0	265	1,1	292	1,2	359	386	
							300	10,0	165	0,5	192	0,6	220	0,6	248	0,7	275	0,8	302	0,9	369	396	
13,9	50	117	30	134	151	168	50	0,5	139	2,4	162	2,8	185	3,2	208	3,6	231	4,0	254	4,4	359	382	
							100	1,5	172	1,5	200	1,8	229	2,0	257	2,2	286	2,5	315	2,8	408	437	
							200	5,0	195	0,8	228	1,0	260	1,1	292	1,3	325	1,4	358	1,5	443	476	
							300	10,0	205	0,6	239	0,7	273	0,8	307	0,9	341	1,0	375	1,1	458	492	
16,7	60	171	35	161	181	201	50	0,5	155	2,6	181	3,1	206	3,5	232	4,0	258	4,4	284	4,8	413	439	
							100	1,5	198	1,7	231	2,0	264	2,2	297	2,5	330	2,8	363	3,1	478	511	
							200	5,0	230	1,0	269	1,2	307	1,4	346	1,5	384	1,7	422	1,9	527	565	
							300	10,0	244	0,7	284	0,8	325	1,0	365	1,1	406	1,2	447	1,3	546	587	
19,4	70	237	40	188	212	235	50	0,5	169	2,9	197	3,4	226	3,9	254	4,4	282	4,9	310	5,4	466	494	
							100	1,5	223	1,9	260	2,2	297	2,6	334	2,9	371	3,2	408	3,5	546	583	
							200	5,0	264	1,1	308	1,3	352	1,5	396	1,7	440	1,9	484	2,1	608	652	
							300	10,0	282	0,8	329	0,9	376	1,0	423	1,2	470	1,3	517	1,4	635	682	

Düse C 2																							
l/s	m^3/h	Pa	dB(A)	W_8	W_9	W_{10}	l/h	kPa	W_6	°C	W_7	°C	W_8	°C	W_9	°C	W_{10}	°C	W_{11}	°C	$W_{9,9}$	$W_{9,10}$	
16,7	60	46	24	161	181	201	50	0,5	121	2,1	141	2,4	162	2,8	182	3,2	202	3,5	222	3,8	363	383	
							100	1,5	149	1,3	174	1,5	199	1,7	224	1,9	249	2,1	274	2,3	405	430	
							200	5,0	169	0,7	197	0,8	226	1,0	254	1,1	282	1,2	310	1,3	435	463	
							300	10,0	178	0,5	207	0,6	237	0,6	266	0,7	296	0,8	326	0,9	447	477	

Aufgrund des Luftmengenbedarfs werden gewählt:

- Düse B2:
- ① Primärluft 50 m³/h
 - ② Erforderlicher statischer Druck P_s 117 Pa.
 - ③ Schallleistung L_w 30 dB(A).
 - ④ Luftseitige Leistung (basierend auf L_9) 151 Watt
 - ⑤ Wasserseitige Leistung bei ⑥ 300 l/h (basierend auf W_{10}) 341 Watt
 - ⑦ Gesamtkühlleistung pro Einheit 492 Watt

Da sich die angegebenen Temperaturbedingungen genau mit den Temperaturbedingungen L_9W_{10} decken, finden Sie in der äußersten rechten Spalte auch die Gesamtleistung von 492 Watt. Dies sind 3 Watt weniger als der Leistungsbedarf von 495 Watt.

Die Differenz ist jedoch gleich Null, sodass diese Daten eingehalten werden können.

LUFT						WASSER													
Primär			Heizleistung Luft			Heizleistung Wasser													
			$t_{pri} - t_{raum} \text{ } ^\circ\text{C}$																
V_{prim}	P_s	L_w	10	15	20	V_w	ΔP_w	20		25		30		40		50		60	
			Q_l	Q_l	Q_l			Q_{ww}	Δt_w	Q_{ww}	Δt_w	Q_{ww}	Δt_w	Q_{ww}	Δt_w	Q_{ww}	Δt_w	Q_{ww}	Δt_w

Düse B 2

l/s	m ³ /h	Pa	dB(A)	W ₁₀	W ₁₅	W ₂₀	l/h	kPa	W ₂₀	°C	W ₂₅	°C	W ₃₀	°C	W ₄₀	°C	W ₅₀	°C	W ₆₀	°C
8,3	30	40	15	101	152	202	50	0,3	305	5,3	382	6,6	458	7,9	611	10,5	763	13,2	916	15,8
							100	1,0	348	3,0	435	3,8	522	4,5	696	6,0	870	7,5	1044	9,0
							200	3,4	375	1,6	468	2,0	562	2,4	749	3,2	937	4,0	1124	4,8
							300	6,9	384	1,1	480	1,4	576	1,7	768	2,3	960	2,8	1152	3,4
11,1	40	73	23	134	201	268	50	0,3	371	6,4	463	8,0	556	9,6	741	12,8	927	16,0	1112	19,2
							100	1,0	436	3,7	545	4,7	654	5,6	872	7,5	1090	9,3	1308	11,2
							200	3,4	478	2,1	598	2,6	717	3,1	956	4,1	1195	5,2	1434	6,2
							300	6,9	494	1,4	618	1,8	741	2,1	988	2,8	1235	3,5	1482	4,2
13,9	50	117	30	168	252	336	50	0,3	425	7,3	531	9,2	637	11,0	849	14,7	1062	18,3	1274	22,0
							100	1,0	513	4,4	641	5,5	769	6,6	1025	8,8	1282	11,0	1538	13,2
							200	3,4	572	2,5	715	3,1	858	3,7	1144	4,9	1430	6,2	1716	7,4
							300	6,9	595	1,7	744	2,2	893	2,6	1191	3,5	1488	4,3	1786	5,2
16,7	60	171	35	201	302	402	50	0,3	471	8,1	588	10,1	706	12,1	941	16,1	1177	20,2	1412	24,2
							100	1,0	581	5,0	727	6,2	872	7,5	1163	10,0	1453	12,5	1744	15,0
							200	3,4	659	2,8	823	3,5	988	4,2	1317	5,6	1647	7,0	1976	8,4
							300	6,9	689	2,0	862	2,5	1034	3,0	1379	4,0	1723	5,0	2068	6,0
19,4	70	237	40	235	352	470	50	0,3	509	8,7	637	10,9	764	13,1	1019	17,5	1273	21,8	1528	26,2
							100	1,0	642	5,5	802	6,9	963	8,3	1284	11,1	1605	13,8	1926	16,6
							200	3,4	737	3,2	922	4,0	1106	4,8	1475	6,4	1843	8,0	2212	9,6
							300	6,9	776	2,2	970	2,8	1164	3,3	1552	4,4	1940	5,5	2328	6,6

Düse C 2

l/s	m ³ /h	Pa	dB(A)	W ₁₀	W ₁₅	W ₂₀	l/h	kPa	W ₂₀	°C	W ₂₅	°C	W ₃₀	°C	W ₄₀	°C	W ₅₀	°C	W ₆₀	°C
16,7	60	46	24	201	302	402	50	0,3	373	6,4	467	8,0	560	9,6	747	12,8	933	16,0	1120	19,2
							100	1,0	429	3,7	537	4,6	644	5,5	859	7,3	1073	9,2	1288	11,0
							200	3,4	465	2,0	581	2,5	697	3,0	929	4,0	1162	5,0	1394	6,0

Für die Heizdaten gilt:

Düse B2:	① Primärluft	50 m ³ /h
	Luftseitige Leistung basierend auf L ₀ (nicht in Tabelle)	0 Watt
	② Wasserseitige Leistung bei ③ 50 l/h (basierend auf W ₂₅)	531 Watt
	Gesamtkühlleistung pro Einheit	531 Watt

Dank der immer moderneren Fassadentechnik und der immer besseren Wärmedämmung, ist es häufig so, dass luftseitig keine Heizleistung mehr zugeführt werden muss. Die Primärlufttemperatur wird dann mit der gewünschten Raumlufttemperatur gleichgesetzt. Die gelieferte Leistung ist bei dieser Auswahl höher als der Leistungsbedarf. In dieser Situation wird das Wasserventil in Vollast auf etwas weniger als 50 l/h aufgesteuert, um den Bedarf von 405 Watt zu liefern.

LUFT						WASSER											Schnellauswahl*					
Primär			Kühlleistung Luft			Kühlleistung Wasser																
			$t_{\text{raum}} - t_{\text{pri}} \text{ } ^\circ\text{C}$			$t_{\text{raum}} - t_{\text{wasser in}} \text{ } ^\circ\text{C}$																
V _{prim}	P _s	L _w	8	9	10	6		7		8		9		10		11		L ₉	L ₁₀			
			Q _l	Q _l	Q _l	V _w	ΔP _w	Q _{wk}	Δt _w	Q _{wk}	Δt _w	Q _{wk}	Δt _w	Q _{wk}	Δt _w	Q _{wk}	Δt _w	Q _{wk}	Δt _w	Q _t	Q _t	
Düse B 2																						
l/s	m³/h	Pa	dB(A)	W ₈	W ₉	W ₁₀	l/h	kPa	W ₆	°C	W ₇	°C	W ₈	°C	W ₉	°C	W ₁₀	°C	W ₁₁	°C	W _{9,9}	W _{9,10}
8,3	30	40	15	81	91	101	50	0,5	97	1,7	113	2,0	129	2,2	145	2,5	161	2,8	177	3,1	236	252
							100	1,5	112	1,0	130	1,1	149	1,3	167	1,4	186	1,6	205	1,8	258	277
							200	5,0	121	0,5	141	0,6	162	0,7	182	0,8	202	0,9	222	1,0	273	293
							300	10,0	125	0,4	146	0,4	166	0,5	187	0,5	208	0,6	229	0,7	278	299
11,1	40	73	23	107	121	134	50	0,5	119	2,0	139	2,4	158	2,7	178	3,1	198	3,4	218	3,7	299	319
							100	1,5	143	1,2	167	1,4	190	1,6	214	1,8	238	2,0	262	2,2	335	359
							200	5,0	159	0,7	186	0,8	212	0,9	238	1,0	265	1,1	292	1,2	359	386
							300	10,0	165	0,5	192	0,6	220	0,6	248	0,7	275	0,8	302	0,9	369	396
13,9	50	117	30	134	151	168	50	0,5	139	2,4	162	2,8	185	3,2	208	3,6	231	4,0	254	4,4	359	382
							100	1,5	172	1,5	200	1,8	229	2,0	257	2,2	286	2,5	315	2,8	408	437
							200	5,0	195	0,8	228	1,0	260	1,1	292	1,3	325	1,4	358	1,5	443	476
							300	10,0	205	0,6	239	0,7	273	0,8	307	0,9	341	1,0	375	1,1	458	492
16,7	60	171	35	161	181	201	50	0,5	155	2,6	181	3,1	206	3,5	232	4,0	258	4,4	284	4,8	413	439
							100	1,5	198	1,7	231	2,0	264	2,2	297	2,5	330	2,8	363	3,1	478	511
							200	5,0	230	1,0	269	1,2	307	1,4	346	1,5	384	1,7	422	1,9	527	565
							300	10,0	244	0,7	284	0,8	325	1,0	365	1,1	406	1,2	447	1,3	546	587
19,4	70	237	40	188	212	235	50	0,5	169	2,9	197	3,4	226	3,9	254	4,4	282	4,9	310	5,4	466	494
							100	1,5	223	1,9	260	2,2	297	2,6	334	2,9	371	3,2	408	3,5	546	583
							200	5,0	264	1,1	308	1,3	352	1,5	396	1,7	440	1,9	484	2,1	608	652
							300	10,0	282	0,8	329	0,9	376	1,0	423	1,2	470	1,3	517	1,4	635	682
Düse C 2																						
l/s	m³/h	Pa	dB(A)	W ₈	W ₉	W ₁₀	l/h	kPa	W ₆	°C	W ₇	°C	W ₈	°C	W ₉	°C	W ₁₀	°C	W ₁₁	°C	W _{9,9}	W _{9,10}
16,7	60	46	24	161	181	201	50	0,5	121	2,1	141	2,4	162	2,8	182	3,2	202	3,5	222	3,8	363	383
							100	1,5	149	1,3	174	1,5	199	1,7	224	1,9	249	2,1	274	2,3	405	430
							200	5,0	169	0,7	197	0,8	226	1,0	254	1,1	282	1,2	310	1,3	435	463
							300	10,0	178	0,5	207	0,6	237	0,6	266	0,7	296	0,8	326	0,9	447	477
19,4	70	62	28	188	212	235	50	0,5	133	2,3	155	2,7	177	3,0	199	3,4	221	3,8	243	4,2	411	433
							100	1,5	167	1,4	195	1,7	222	1,9	250	2,2	278	2,4	306	2,6	462	490
							200	5,0	191	0,8	223	1,0	255	1,1	287	1,3	319	1,4	351	1,5	499	531
							300	10,0	201	0,6	234	0,7	268	0,8	302	0,9	335	1,0	368	1,1	514	547
22,2	80	81	32	215	242	269	50	0,5	142	2,5	166	2,9	190	3,3	213	3,7	237	4,1	261	4,5	455	479
							100	1,5	182	1,6	212	1,8	242	2,1	273	2,3	303	2,6	333	2,9	515	545
							200	5,0	211	0,9	246	1,0	282	1,2	317	1,3	352	1,5	387	1,6	559	594
							300	10,0	223	0,7	260	0,8	298	0,9	335	1,0	372	1,1	409	1,2	577	614
25,0	90	102	35	242	272	302	50	0,5	151	2,6	176	3,0	202	3,4	227	3,9	252	4,3	277	4,7	499	524
							100	1,5	196	1,7	229	2,0	262	2,2	294	2,5	327	2,8	360	3,1	566	599
							200	5,0	230	1,0	269	1,2	307	1,4	346	1,5	384	1,7	422	1,9	618	656
							300	10,0	245	0,7	286	0,8	326	1,0	367	1,1	408	1,2	449	1,3	639	680
27,8	100	126	38	269	302	336	50	0,5	160	2,8	186	3,2	213	3,7	239	4,1	266	4,6	293	5,1	541	568
							100	1,5	209	1,8	244	2,1	279	2,4	314	2,7	349	3,0	384	3,3	616	651
							200	5,0	248	1,1	290	1,3	331	1,4	373	1,6	414	1,8	455	2,0	675	716
							300	10,0	265	0,8	309	0,9	353	1,0	397	1,2	441	1,3	485	1,4	699	743
Düse D 2																						
l/s	m³/h	Pa	dB(A)	W ₈	W ₉	W ₁₀	l/h	kPa	W ₆	°C	W ₇	°C	W ₈	°C	W ₉	°C	W ₁₀	°C	W ₁₁	°C	W _{9,9}	W _{9,10}
22,2	80	43	34	215	242	269	50	0,5	132	2,3	154	2,7	176	3,0	198	3,4	220	3,8	242	4,2	440	462
							100	1,5	166	1,4	194	1,7	222	1,9	249	2,2	277	2,4	305	2,6	491	519
							200	5,0	191	0,8	223	1,0	254	1,1	286	1,3	318	1,4	350	1,5	528	560
							300	10,0	201	0,6	234	0,7	268	0,8	302	0,9	335	1,0	368	1,1	544	577
25,0	90	54	37	242	272	302	50	0,5	140	2,4	163	2,8	186	3,2	210	3,6	233	4,0	256	4,4	482	505
							100	1,5	179	1,6	209	1,8	239	2,1	269	2,3	299	2,6	329	2,9	541	571
							200	5,0	209	0,9	244	1,0	278	1,2	313	1,3	348	1,5	383	1,6	585	620
							300	10,0	221	0,7	258	0,8	294	0,9	331	1,0	368	1,1	405	1,2	603	640
27,8	100	66	40	269	302	336	50	0,5	148	2,5	172	2,9	197	3,4	221	3,8	246	4,2	271	4,6	523	548
							100	1,5	192	1,7	224	2,0	256	2,2	288	2,5	320	2,8	352	3,1	590	622
							200	5,0	226	1,0	263	1,1	301	1,3	338	1,4	376	1,6	414	1,8	640	678
							300	10,0	239	0,7	279	0,8	319	0,9	359	1,0	399	1,1	439	1,2	661	701

LUFT							WASSER													
Primär			Heizleistung Luft t _{pri} -t _{raum} °C			Heizleistung Wasser t _{wasser ein} -t _{raum} °C														
			10	15	20	20		25		30		40		50		60				
V _{prim}	Ps	Lw	Q _l	Q _l	Q _l	V _w	ΔP _w	Q _{WW}	Δt _w	Q _{WW}	Δt _w	Q _{WW}	Δt _w	Q _{WW}	Δt _w	Q _{WW}	Δt _w	Q _{WW}	Δt _w	
Düse B 2																				
l/s	m ³ /h	Pa	dB(A)	W ₁₀	W ₁₅	W ₂₀	l/h	kPa	W ₂₀	°C	W ₂₅	°C	W ₃₀	°C	W ₄₀	°C	W ₅₀	°C	W ₆₀	°C
8,3	30	40	15	101	152	202	50	0,3	305	5,3	382	6,6	458	7,9	611	10,5	763	13,2	916	15,8
							100	1,0	348	3,0	435	3,8	522	4,5	696	6,0	870	7,5	1044	9,0
							200	3,4	375	1,6	468	2,0	562	2,4	749	3,2	937	4,0	1124	4,8
							300	6,9	384	1,1	480	1,4	576	1,7	768	2,3	960	2,8	1152	3,4
11,1	40	73	23	134	201	268	50	0,3	371	6,4	463	8,0	556	9,6	741	12,8	927	16,0	1112	19,2
							100	1,0	436	3,7	545	4,7	654	5,6	872	7,5	1090	9,3	1308	11,2
							200	3,4	478	2,1	598	2,6	717	3,1	956	4,1	1195	5,2	1434	6,2
							300	6,9	494	1,4	618	1,8	741	2,1	988	2,8	1235	3,5	1482	4,2
13,9	50	117	30	168	252	336	50	0,3	425	7,3	531	9,2	637	11,0	849	14,7	1062	18,3	1274	22,0
							100	1,0	513	4,4	641	5,5	769	6,6	1025	8,8	1282	11,0	1538	13,2
							200	3,4	572	2,5	715	3,1	858	3,7	1144	4,9	1430	6,2	1716	7,4
							300	6,9	595	1,7	744	2,2	893	2,6	1191	3,5	1488	4,3	1786	5,2
16,7	60	171	35	201	302	402	50	0,3	471	8,1	588	10,1	706	12,1	941	16,1	1177	20,2	1412	24,2
							100	1,0	581	5,0	727	6,2	872	7,5	1163	10,0	1453	12,5	1744	15,0
							200	3,4	659	2,8	823	3,5	988	4,2	1317	5,6	1647	7,0	1976	8,4
							300	6,9	689	2,0	862	2,5	1034	3,0	1379	4,0	1723	5,0	2068	6,0
19,4	70	237	40	235	352	470	50	0,3	509	8,7	637	10,9	764	13,1	1019	17,5	1273	21,8	1528	26,2
							100	1,0	642	5,5	802	6,9	963	8,3	1284	11,1	1605	13,8	1926	16,6
							200	3,4	737	3,2	922	4,0	1106	4,8	1475	6,4	1843	8,0	2212	9,6
							300	6,9	776	2,2	970	2,8	1164	3,3	1552	4,4	1940	5,5	2328	6,6
Düse C 2																				
l/s	m ³ /h	Pa	dB(A)	W ₁₀	W ₁₅	W ₂₀	l/h	kPa	W ₂₀	°C	W ₂₅	°C	W ₃₀	°C	W ₄₀	°C	W ₅₀	°C	W ₆₀	°C
16,7	60	46	24	201	302	402	50	0,3	373	6,4	467	8,0	560	9,6	747	12,8	933	16,0	1120	19,2
							100	1,0	429	3,7	537	4,6	644	5,5	859	7,3	1073	9,2	1288	11,0
							200	3,4	465	2,0	581	2,5	697	3,0	929	4,0	1162	5,0	1394	6,0
							300	6,9	478	1,4	598	1,8	717	2,1	956	2,8	1195	3,5	1434	4,2
19,4	70	62	28	235	352	470	50	0,3	410	7,1	512	8,8	615	10,6	820	14,1	1025	17,7	1230	21,2
							100	1,0	480	4,1	600	5,2	720	6,2	960	8,3	1200	10,3	1440	12,4
							200	3,4	525	2,3	657	2,8	788	3,4	1051	4,5	1313	5,7	1576	6,8
							300	6,9	543	1,5	678	1,9	814	2,3	1085	3,1	1357	3,8	1628	4,6
22,2	80	81	32	269	404	538	50	0,3	442	7,6	552	9,5	663	11,4	884	15,2	1105	19,0	1326	22,8
							100	1,0	526	4,5	658	5,7	789	6,8	1052	9,1	1315	11,3	1578	13,6
							200	3,4	581	2,5	727	3,2	872	3,8	1163	5,1	1453	6,3	1744	7,6
							300	6,9	603	1,7	753	2,2	904	2,6	1205	3,5	1507	4,3	1808	5,2
25,0	90	102	35	302	453	604	50	0,3	470	8,1	588	10,1	705	12,1	940	16,1	1175	20,2	1410	24,2
							100	1,0	568	4,9	710	6,1	852	7,3	1136	9,7	1420	12,2	1704	14,6
							200	3,4	634	2,7	792	3,4	951	4,1	1268	5,5	1585	6,8	1902	8,2
							300	6,9	659	1,9	824	2,3	989	2,8	1319	3,7	1648	4,7	1978	5,6
27,8	100	126	38	336	504	672	50	0,3	494	8,5	618	10,6	741	12,7	988	16,9	1235	21,2	1482	25,4
							100	1,0	605	5,2	757	6,5	908	7,8	1211	10,4	1513	13,0	1816	15,6
							200	3,4	682	2,9	852	3,7	1023	4,4	1364	5,9	1705	7,3	2046	8,8
							300	6,9	712	2,1	890	2,6	1068	3,1	1424	4,1	1780	5,2	2136	6,2
Düse D 2																				
l/s	m ³ /h	Pa	dB(A)	W ₁₀	W ₁₅	W ₂₀	l/h	kPa	W ₂₀	°C	W ₂₅	°C	W ₃₀	°C	W ₄₀	°C	W ₅₀	°C	W ₆₀	°C
22,2	80	43	34	269	404	538	50	0,3	397	6,9	497	8,6	596	10,3	795	13,7	993	17,2	1192	20,6
							100	1,0	470	4,1	588	5,1	705	6,1	940	8,1	1175	10,2	1410	12,2
							200	3,4	517	2,2	647	2,8	776	3,3	1035	4,4	1293	5,5	1552	6,6
							300	6,9	535	1,5	669	1,9	803	2,3	1071	3,1	1338	3,8	1606	4,6
25,0	90	54	37	302	453	604	50	0,3	425	7,3	531	9,2	637	11,0	849	14,7	1062	18,3	1274	22,0
							100	1,0	509	4,4	637	5,5	764	6,6	1019	8,8	1273	11,0	1528	13,2
							200	3,4	565	2,4	707	3,0	848	3,6	1131	4,8	1413	6,0	1696	7,2
							300	6,9	587	1,7	733	2,1	880	2,5	1173	3,3	1467	4,2	1760	5,0
27,8	100	66	40	336	504	672	50	0,3	449	7,7	562	9,7	674	11,6	899	15,5	1123	19,3	1348	23,2
							100	1,0	545	4,7	682	5,8	818	7,0	1091	9,3	1363	11,7	1636	14,0
							200	3,4	610	2,6	762	3,2	915	3,9	1220	5,2	1525	6,5	1830	7,8
							300	6,9	635	1,8	794	2,3	953	2,7	1271	3,6	1588	4,5	1906	5,4



Good climate, better performance!

Paasheuvelweg 50 Amsterdam Z.O. • PO box 22756 • 1100 DG Amsterdam Z.O.
tel. +31 (0)20 696 69 95 • fax +31 (0)20 691 30 62 • www.solid-air.com • sales@solid-air.com
SOLID AIR® CLIMATE SOLUTIONS BV IS MEMBER OF NIJBURG INDUSTRY GROUP